



### Technická specifikace

Model:	TR-D
Rozměry:	1270 x 1000 x 780 mm
Materiál skříně:	broušená nerez
Instalace:	vnitřní i vnější prostředí
Šíře průchodu:	600 mm
Kapacita průchodu:	až 40 osob/min.
Napájení:	230 V AC, 50Hz
Motor:	24VDC/30W
Hmotnost:	45 kg

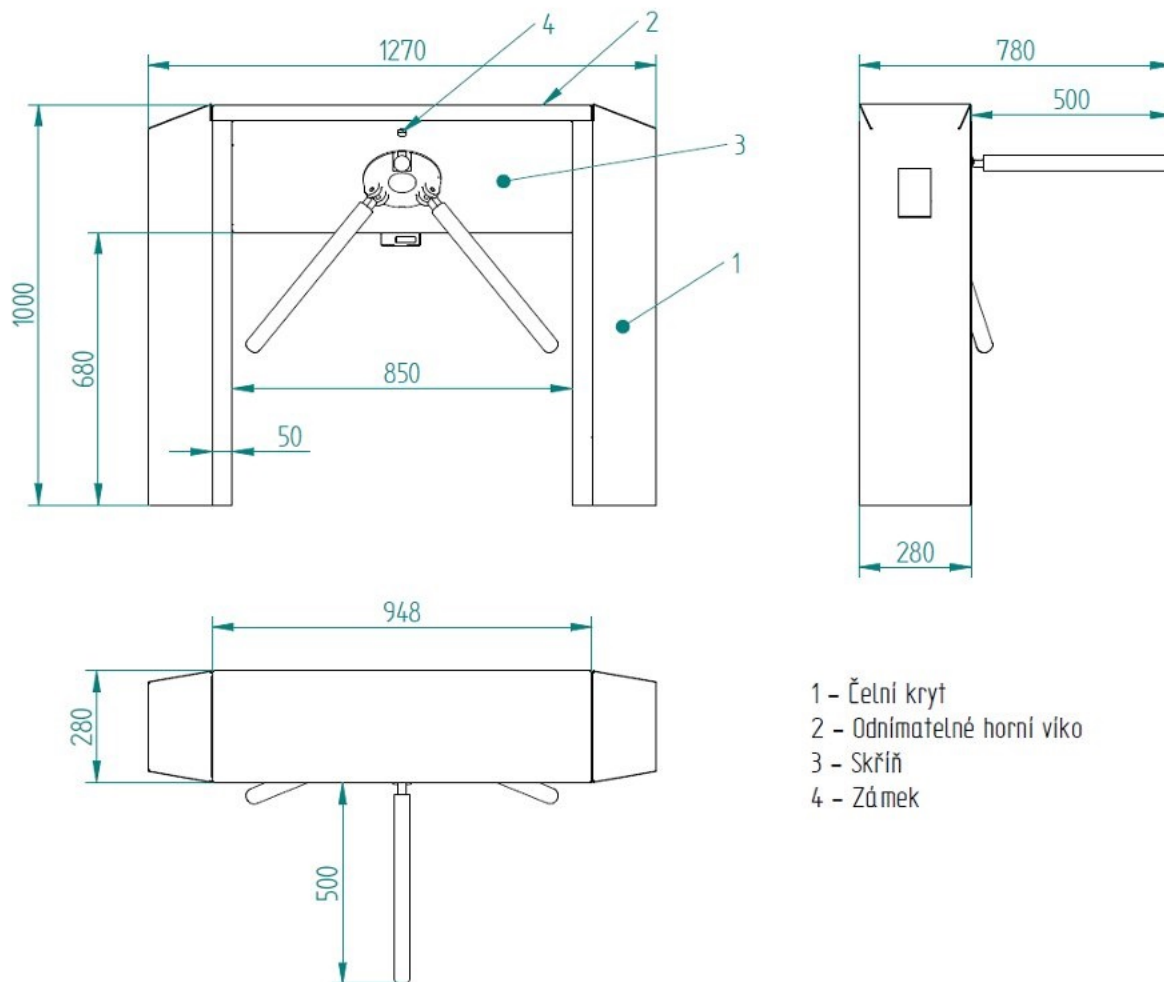
## TR-D

Obousměrný turniket v motorovém (příp. elektromagnetickém) provedení, robustní, odolné a elegantní konstrukce s dostatečným prostorem pro instalaci přístupových zařízení (polykač karet, mincovní automat apod.)

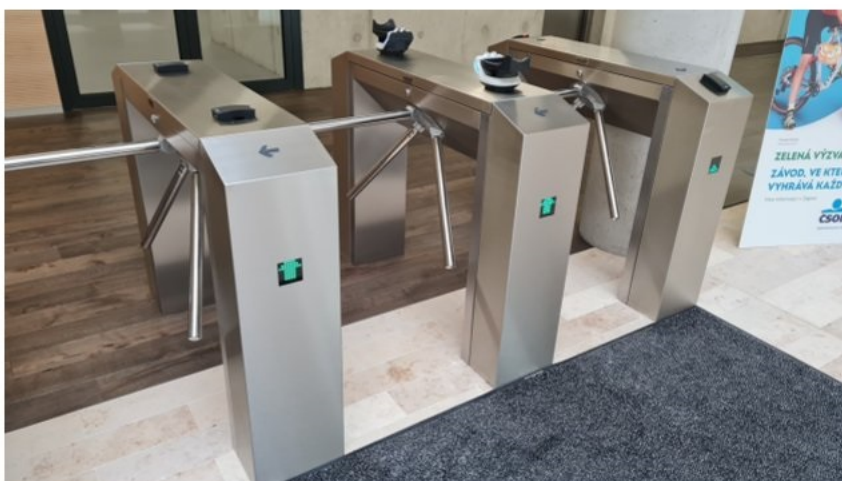
### Popis

- Skříň turniketu je vyrobena z broušeného nerezového plechu o tl. 1,5 mm, otočná ramena z nerezových trubek, průměr 40 mm, délka 500 mm
- Odnímatelné horní víko
- Bezkartáčový motor s převodovkou, automatické sklopení ramena při alarmu (antipanik)
- Vestavěná řídicí jednotka vhodná pro připojení jakéhokoliv přístupového nebo vstupenkového systému
- Kontrolovaný průchod v 1 nebo obou směrech
- Oboustranné naváděcí LED piktogramy
- Možnost instalace čteček do skříně turniketu případně na horní víko
- Prodloužená konstrukce bočních stojanů umožňuje vestavnou instalaci ovládacích zařízení jako např. polykače karet, mincovní automaty apod.

**ROZMĚRY**



- 1 - Čelní kryt
- 2 - Odnímatelné horní víko
- 3 - Skříň
- 4 - Zámek



Vydáno prohlášení o shodě  
na základě certifikace.

S ohledem na neustálý technický a technologický vývoj si výrobce  
vyhrazuje právo kdykoliv změnit výše uvedené informace.