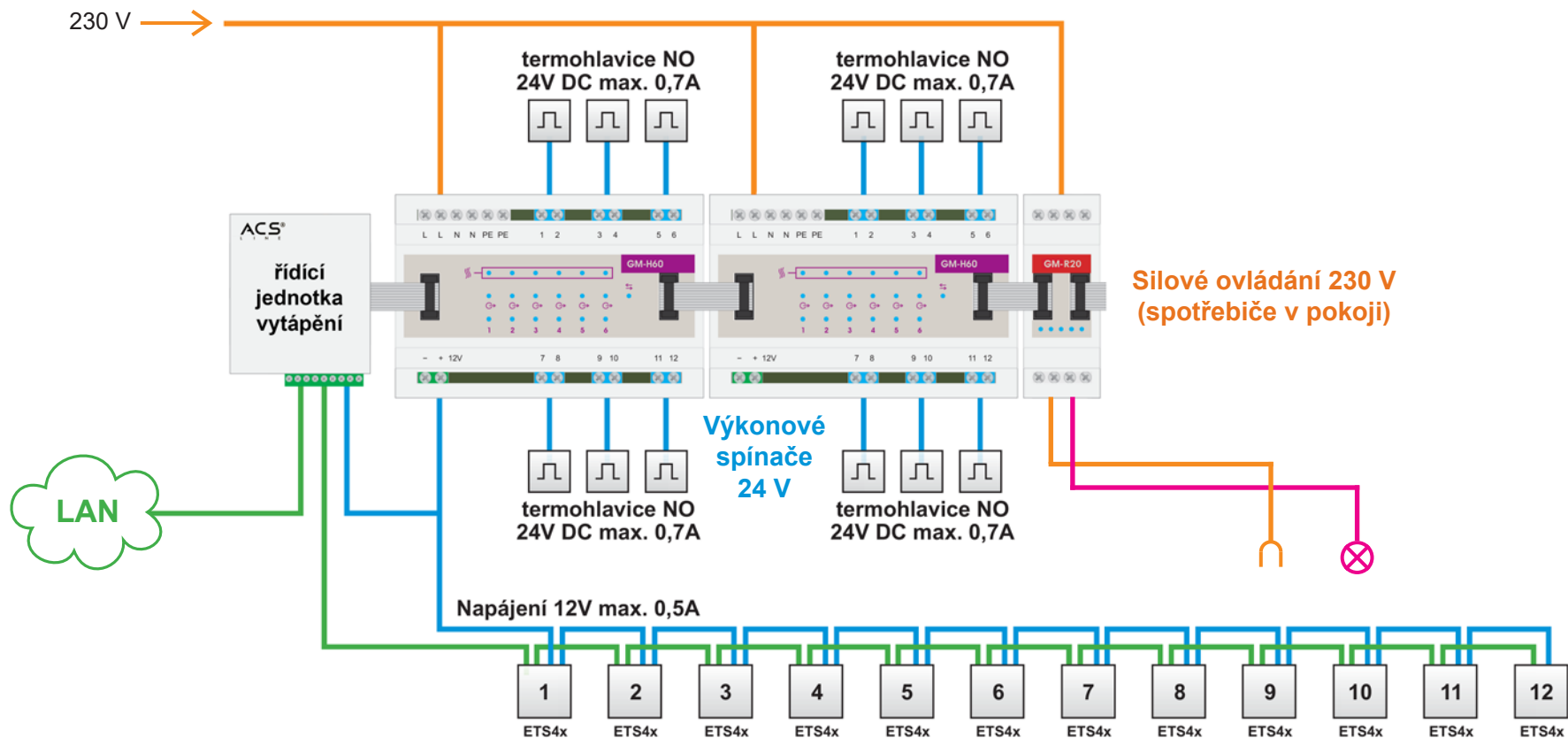


- UTP CAT 5–6 ETHERNET/RS485
- UTP CAT 5, využito 5–6 vodičů
- UTP CAT 5, využity 2–4 vodiče

- 2x 1,5 mm² (minimálně) pro napájení
- CYKY 3x 2,5 (jištění minimálně B6A) kabelový vývod (podléhá revizi) nebo zásuvka 230 V

* při zapojení čtečky protokolem WIEGAND až 30 m (vzdálenost mezi čtečkami min. 1 m)





— UTP CAT 5–6 ETHERNET
— 2x 1,5 mm² (minimálně) pro napájení

— CYKY 3x 2,5 (jištění B16A)
— CYKY 3x1,5 (jištění B10A)

