

— UTP CAT 5–6 ETHERNET/RS485
— UTP CAT 5, využito 5–6 vodičů
— UTP CAT 5, využity 2–4 vodiče

— 2x 1,5 mm² (minimálně) pro napájení
— CYKY 3x 2,5 (jištění minimálně B6A) kabelový vývod (podléhá revizi) nebo zásuvka 230 V

* při zapojení čtečky protokolem WIEGAND až 30 m (vzdálenost mezi čtečkami min. 1 m)



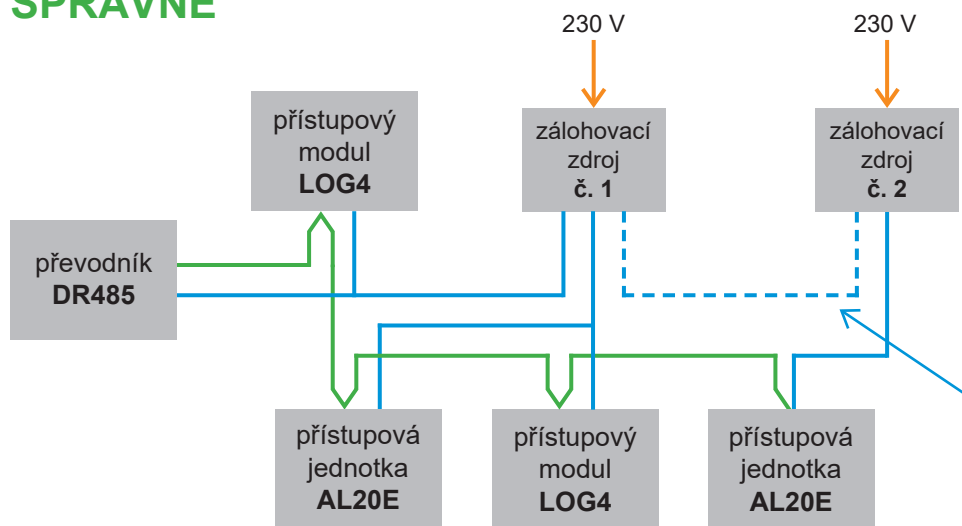
Maximálně 32 zařízení (včetně převodníku DR485)

Na sběrnici RS485 nesmí existovat žádné odbočky!

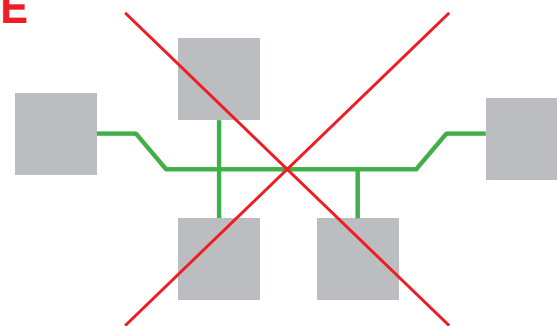
Vedení pro komunikaci musí vždy tvořit linii se dvěma konci.

Napájecí vedení je naopak vhodné větvit podle vzdálenosti pro minimalizaci úbytku napětí.

SPRÁVNĚ



ŠPATNĚ



V instalaci, kde je použito více napájecích zdrojů, je nutné propojit zemní potenciály (svorky GND/COM) všech zdrojů v rámci celé sběrnice RS485. Naopak kladný napájecí potenciál (svorky +) různých zdrojů se nesmí propojovat.

— UTP CAT 5–6 SBĚRNICE RS485
využity 2 vodiče (1 kroucený pár)
použití stíněného kabelu FTP je doporučeno
v případě souběhu se silovým vedením

— 2x 1,5 mm² (minimálně) pro napájení (+- 12 V DC)
- - - 2x 1,5 mm² (minimálně) pro napájení (pouze jeden vodič pro -)
— CYKY 3x 2,5 (jištění minimálně B6A)
kabelový vývod (podléhá revizi) nebo zásuvka 230 V

