

## Použití teploměru pro vstup

Teploměr HDK3 lze připojit k docházkovému terminálu FT500 nebo přístupovým jednotkám AL20/AL40E. Ve spolupráci s programem DOCHÁZKA je možné kontrolovat vstup osob s kontrolou na zvýšenou tělesnou teplotu a evidovat že proběhlo změření.

FT500x od verze 2.66

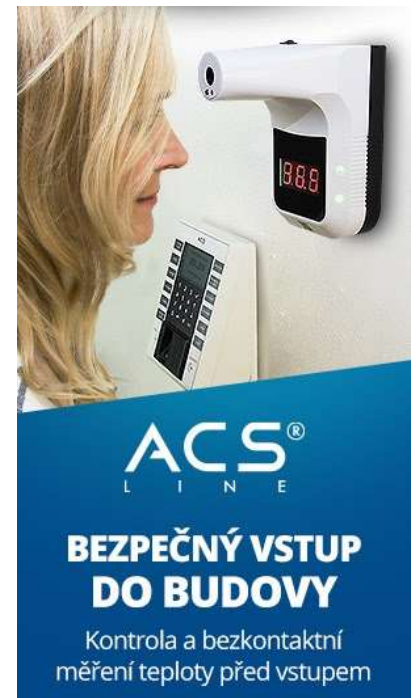
AL20 od verze 3.16 (měření pouze pro čtečku č.1)

AL40 od verze 5.35 (měření pouze pro čtečku č.1)

Obslužný software ADS4 verze 4.12.2005.124 a vyšší.

### Jak to funguje:

Měření a vyhodnocení slouží pro monitoring osob a plně kontroluje vstup i výstup do vymezeného prostoru. Před vstupem je provedena identifikace osoby kartou/čipem na terminálu/čtečce a poté v časovém limitu musí proběhnout měření. Při pozitivním výsledku (teplota < 37°C) je následně umožněn vstup.



### DŮLEŽITÉ:

Teploměr HDK3 je dodáván **bez napájecího adaptéru** a vyžaduje napájení 5V. Pro použití ve spojení s docházkovým terminálem nebo přístupovou jednotkou musí být teploměr **doplněn modulem OSYS2** (obj. kód: TEPLOMER+OSYS2), který umožní napájení pomocí 12V a disponuje rozpínacím relé pro připojení výstupu měření do terminálu.

Použití a způsoby připojení jsou popsány v následujících kapitolách:



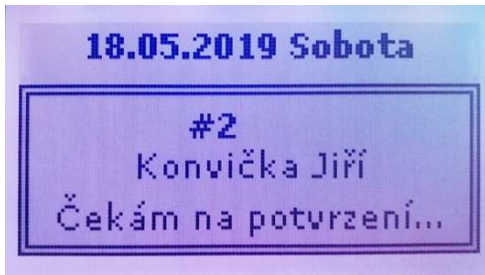
Ukázkové video  
použití teploměru.

## 1. Používání

Osoba nejdříve **provede identifikaci** na terminálu/čtečce běžným způsobem.

Po načtení osoby na čtečce EDK začne blikat zelená LED.

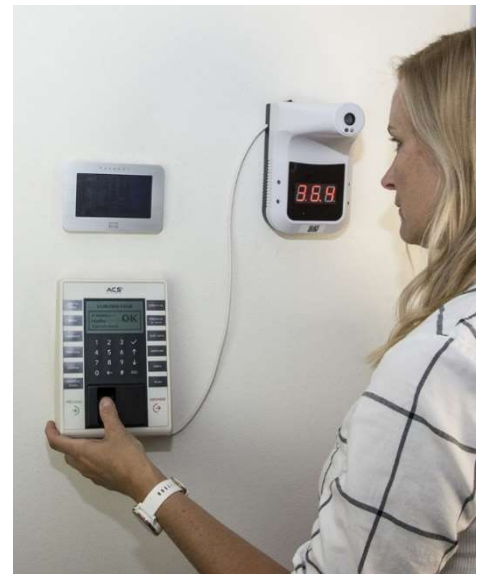
Na terminálu FT500 zobrazeno hlášení:



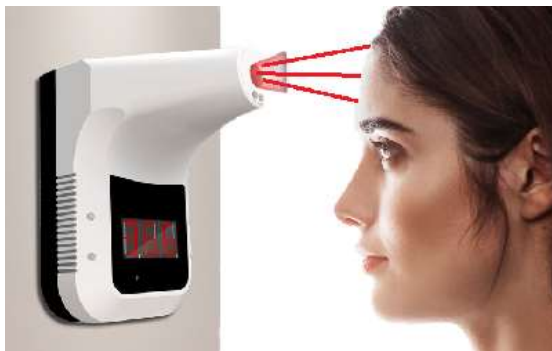
a začne běžet **čas na provedení měření**.

Pokud v limitu proběhne správné měření, dojde k potvrzení průchodu (sepnutí relé dle oprávnění) a zapsání do historie jako platný průchod.

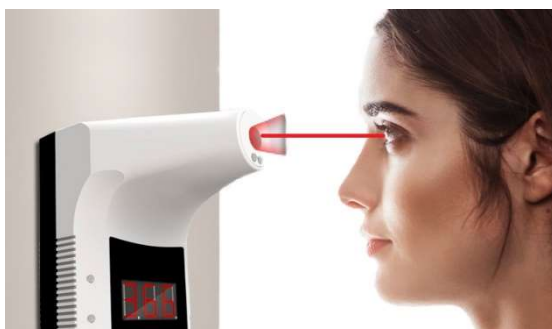
Pokud je výsledek měření nesprávný, nebo uběhne časový limit, bude vyhodnocen nepovolený průchod (operace 75).



**Pro změření teploty nastavte čelo na vzdálenost cca 5 cm k senzoru.**

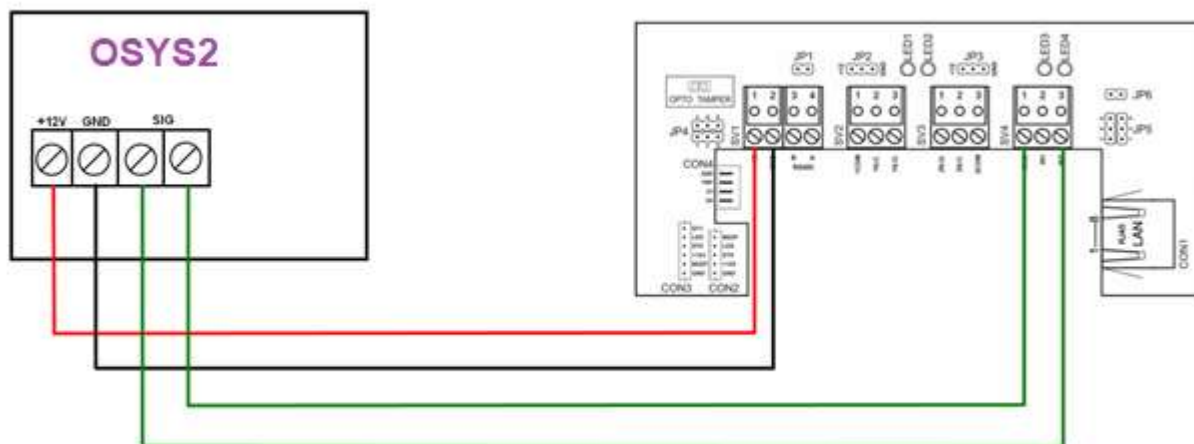
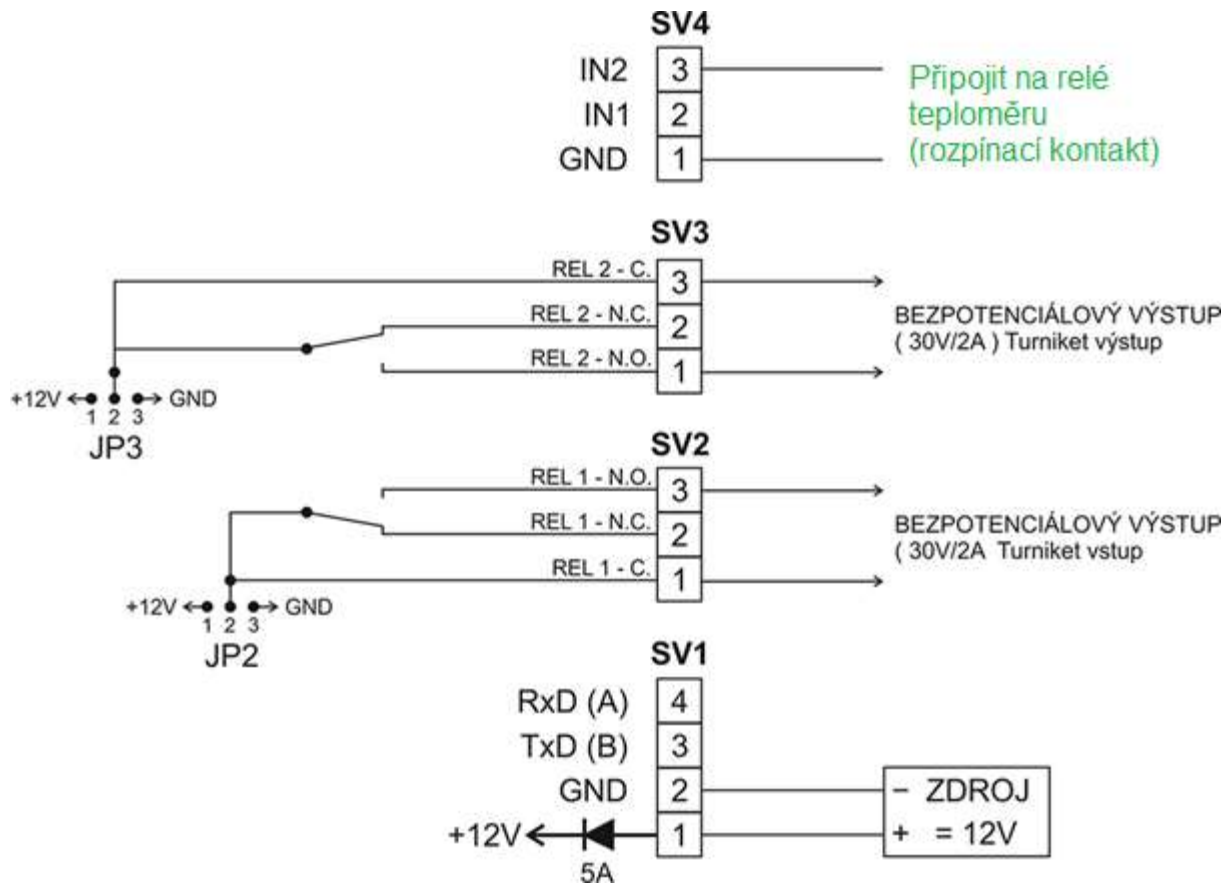


Teploměr je určen k orientačnímu měření tělesné teploty dospělých v rozsahu 36-42 stupňů Celsia s přesností  $\pm 0.2$  stupně. Nejedná se o zdravotnickou pomůcku.

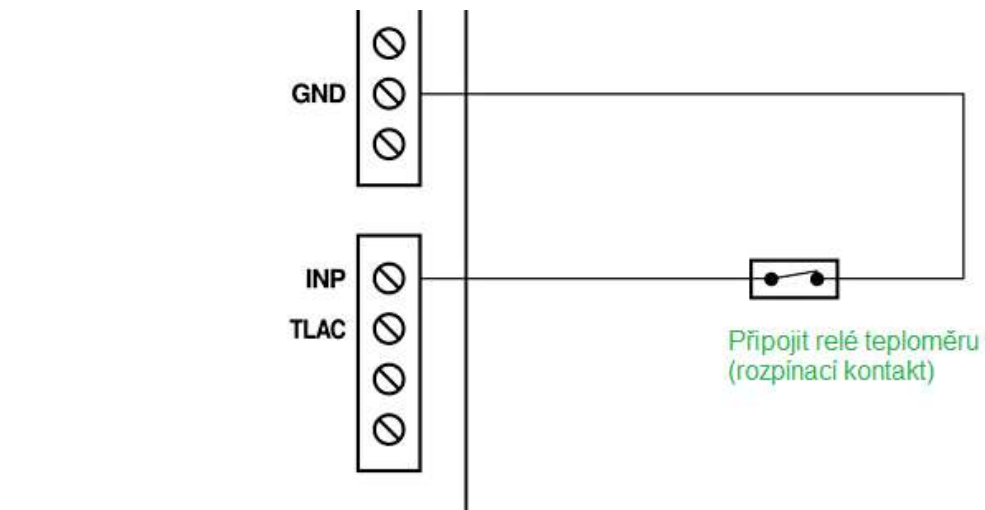
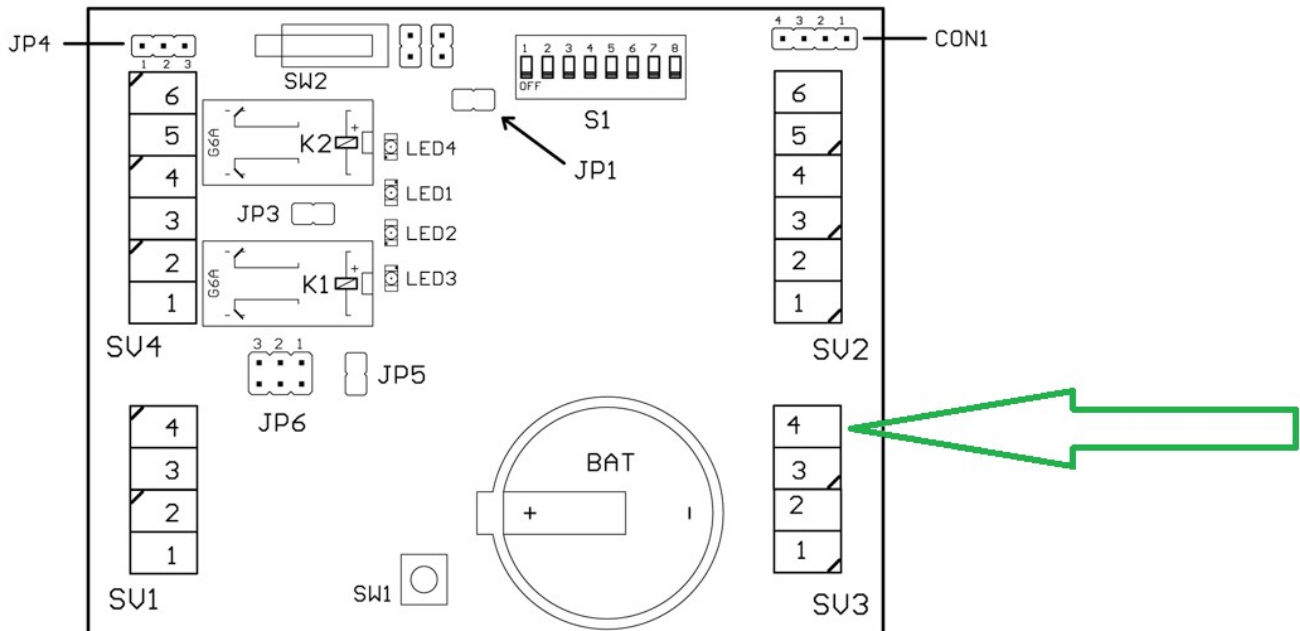


**TIP:** při nízkých teplotách venkovního prostředí může docházet k **problémům měření** z důvodu příliš nízké povrchové teploty těla. Spolehlivé měření proběhne na oku – nastavte oko k senzoru.

## 2. Připojení k terminálu FT500

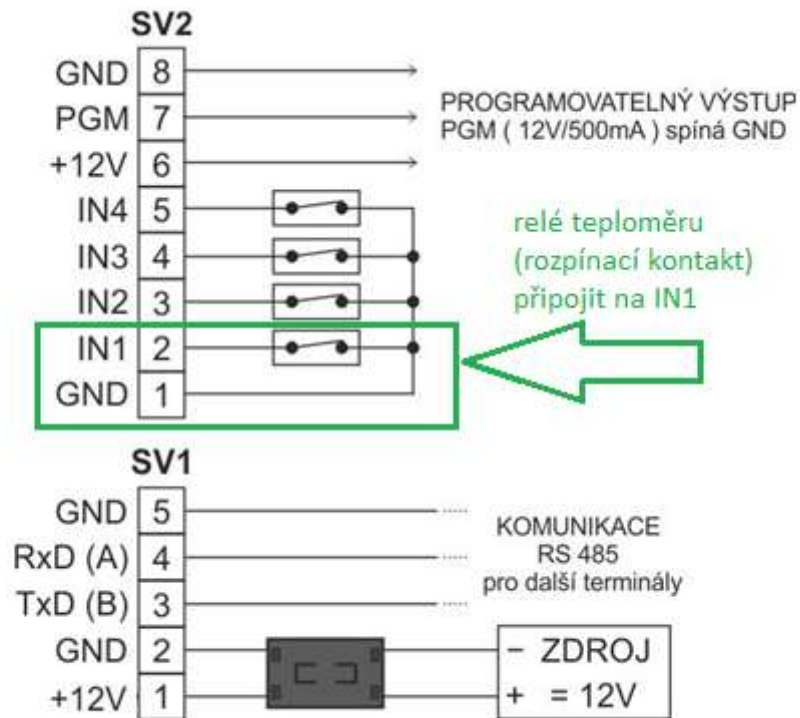


### 3. Připojení k jednotce AL20



**Měření se vztahuje vždy pouze na první čtečku č.1. tedy operaci s kódem v terminálu 1.**

## 4. Připojení k jednotce AL40E



Měření se vztahuje vždy pouze na první čtečku č.1. tedy operaci s kódem v terminálu 1.

INFORMACE O MODULU  
KONFIGURACE ČTEČEK  
NASTAVENÍ RELÉ  
**NASTAVENÍ VSTUPŮ**  
LAN KONFIGURACE  
POKROČILÉ NASTAVENÍ  
NOUZOVÉ KARTY  
SERVIS  
ZMĚNA HESLA  
ODHLÁŠENÍ

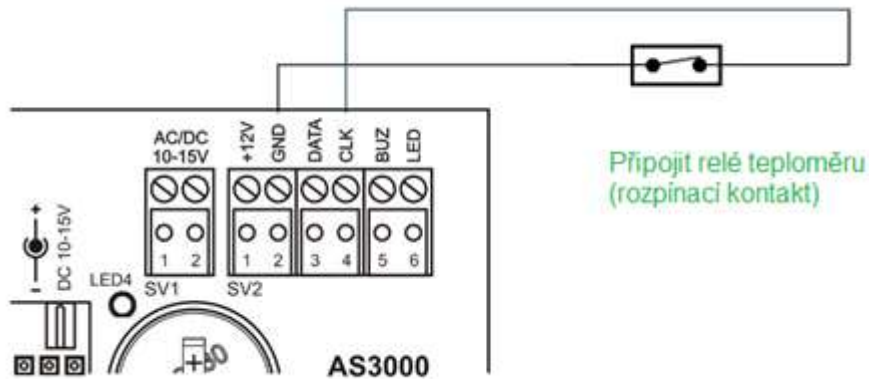
### NASTAVENÍ VSTUPŮ

Zvolte způsob vyhodnocení signálů na svorkách IN1-IN4.

#### PŘEHLED VSTUPŮ

Vstup	A/D Hodnota	Popis události	Typ vstupu
1.	1023	Událost: ROZPOJENO	Binární
2.	1023	Událost: ROZPOJENO	Binární
3.	1023	Událost: ROZPOJENO	Binární
4.	1023	Událost: ROZPOJENO	Binární

## 5. Připojení k jednotce AS3000



Na webu jednotky (na stránce Pokročilé nastavení) je třeba zapnout funkci Podmíněný režim identifikace.

AS3000 Door Control Unit

**NASTAVENÍ MODULU**

Na této stránce je možno nastavit parametry chování jednotky a zabezpečení přístupu ke konfiguraci. Nastavení typu připojené čtečky a používaných médií je **DŮLEŽITÉ** pro správnou funkci jednotky!

Typ čtečky (médií):  čtečka EDK4/EDK3/EDK2  hlavice pro čipy Dallas  WIEGAND

Délka kódu zadaného z klávesnice (parametr K):  při použití čtečky EDK3

Při změně těchto nastavení je třeba provést nejdříve uložení změn a pak pokračovat. Jinak nebude funkční zadávání master klíčů.

Master klíč 1      kód:  <<<

Master klíč 2      kód:  <<<

Master klíč 3      kód:  <<<

RELE č. 1 (čtečka 1):       doba sepnutí  s

RELE č. 2 (čtečka 2):       doba sepnutí  s

RELE č. 3:       doba sepnutí  s

Funkce spínání RELÉ 3:  (viz. manuál jednotky AS3000)

Doba nečinnosti:  0..99 sec pro ukončení spojení (hodnota 0 = nekonečno)

Počet záznamů na stránce:  při zobrazení v seznamech

Podmíněný režim identifikace ←

Zakázat zápis historie

Povolit zápis neznámých klíčů do historie

Zakázat WEB rozhraní

Zakázat TELNET připojení

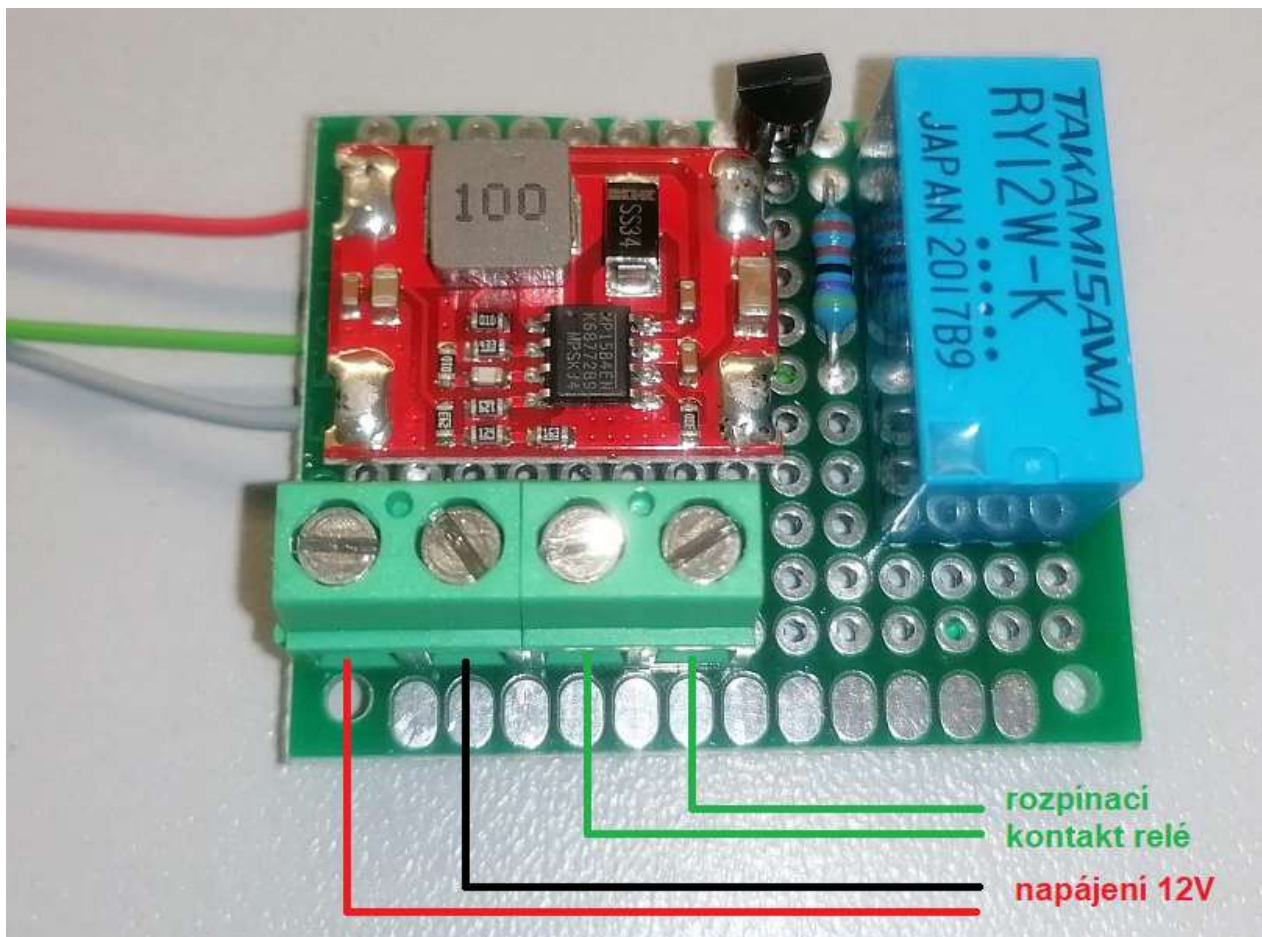
Zakázat PING na zařízení

**Měření se vztahuje vždy pouze na první čtečku č.1.**

## 6. Teploměr HDK3

**Pro připojení musí být teploměr vybaven modulem OSYS2.**

Pro přístup ke svorkám modulu OSYS2 je nutné teploměr rozmontovat a připojit kabeláž pro napájení a relé.



Vždy když proběhne platné měření aktivuje se relé na modulu OSYS2 čímž dojde k rozpojení kontaktů a vytvoří signál pro terminál o platném měření.

## 7. Nastavení programu ADS4

### Formulář terminálu

V menu Terminály/Terminály vytvořte obvyklým způsobem nový záznam terminálu. Logika je shodná pro docházkové terminály nebo přístupové jednoty. To je obecně popsáno v příručce k programu ADS4 v kapitole 8.1. Terminály.

Pro funkci měření teploty je třeba nastavit:

- Položku **Určení terminálu** na Docházkový a průchodový.



Terminál

1 - Docházkový terminál - vchod Test spojení

**Základní údaje**

Aktivní

Kód 1 Řídící terminál

Popis Docházkový terminál - vchod

Text na terminálu ESTELAR s.r.o.

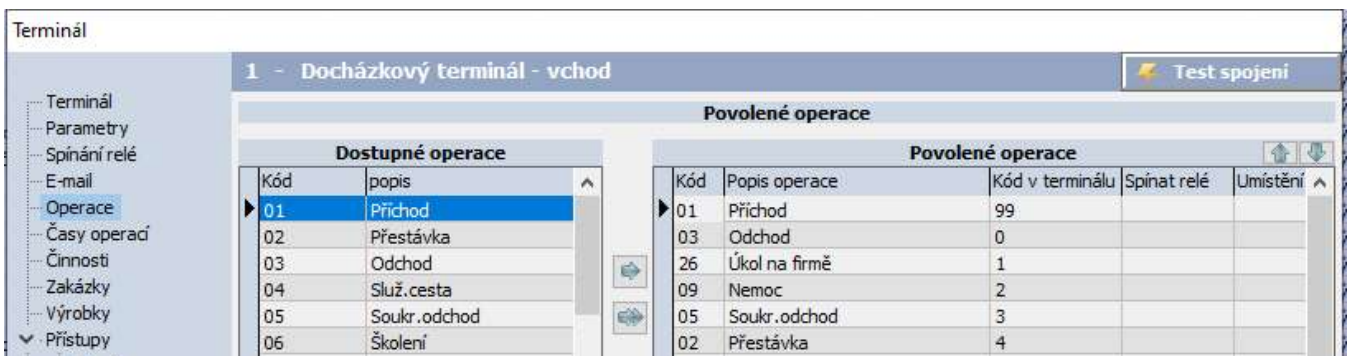
Určení terminálu Docházkový a průchodový

Ignorovat neznámá id média

Bez monitorování

Negerovat datum a čas

- V záložce **Povolené operace** – nastavte operace běžným způsobem včetně spínání relé.



Terminál

1 - Docházkový terminál - vchod Test spojení

**Povolené operace**

Dostupné operace		Povolené operace				
Kód	popis	Kód	Popis operace	Kód v terminálu	Spínat relé	Umístění
01	Příchod	01	Příchod	99		
02	Přestávka	03	Odchod	0		
03	Odchod	26	Úkol na firmě	1		
04	Služ.cesta	09	Nemoc	2		
05	Soukr.odchod	05	Soukr.odchod	3		
06	Školení	02	Přestávka	4		

Pro ovládání turniketu čtečkou EDK připojenou na FT500 nastavte operaci s kódem 98 pro měření spínání relé 1. Všechny ostatní operace budou spínat relé 2 pro odchod.

**Pro přístupové jednotky AL20/AL40E se měření vztahuje vždy pouze na první čtečku č.1. tedy operaci s kódem v terminálu 1.**

Další běžná nastavení jsou obecně popsána v příručce programu ADS4 v kapitole 8.1. Terminály.

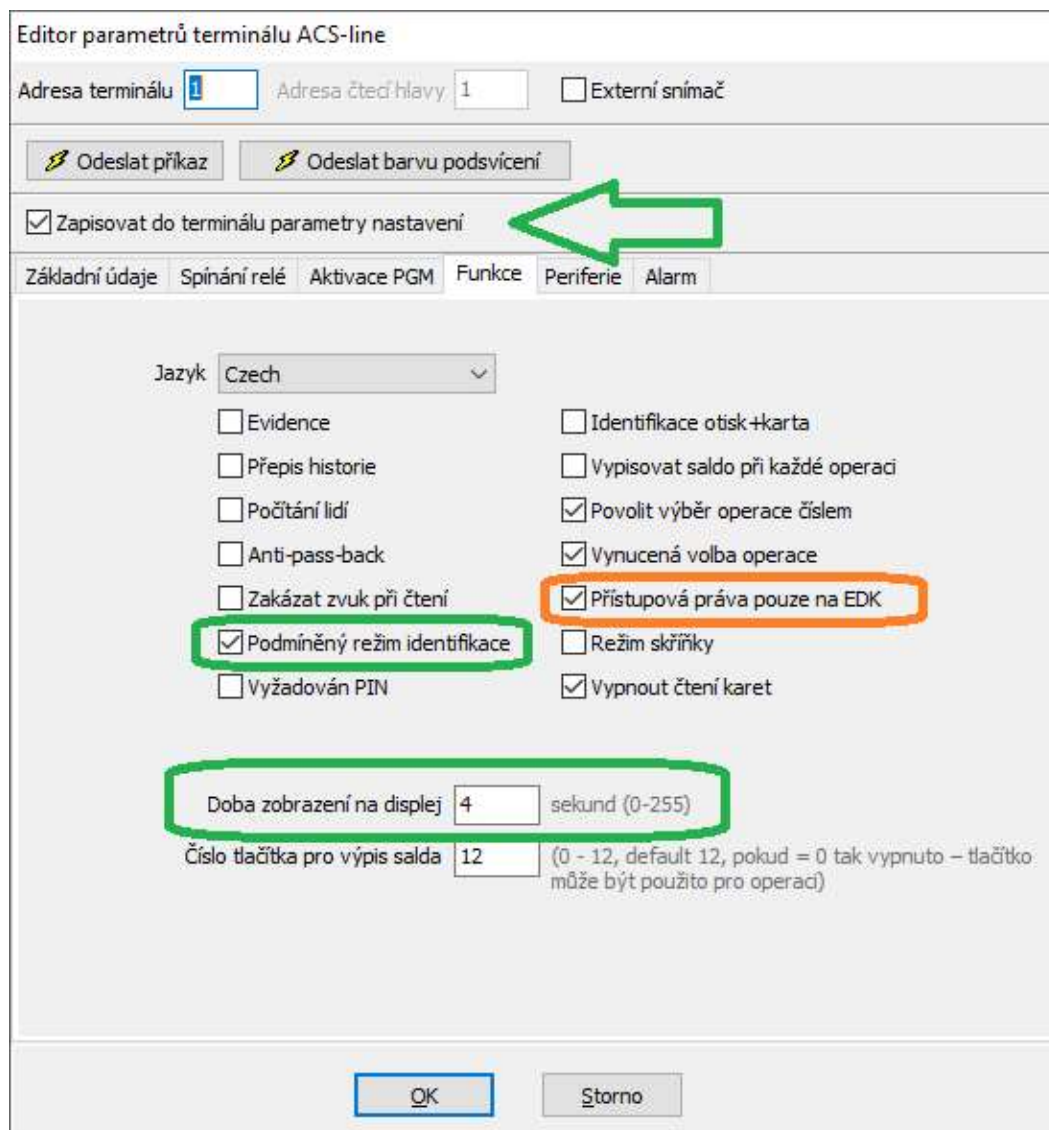
V záložce **Parametry** použijte tlačítko **Editovat parametry**.

Zde na záložce Funkce zatrhněte volbu „**Podmíněný režim identifikace**“

**Čas pro čekání** na měření se odvíjí od hodnoty Doba zobrazení na display (x2).  
Pro jednotky AL20/AL40E je doba čekání 15 sekund (nelze změnit).

Zapněte volbu „Přístupová práva pouze na EDK“

- pokud chcete nutnost měření omezit pouze na externí čtečku EDK (operace 98)
  - pokud chcete nutnost měření omezit pouze na příchod na terminálu (operace 99)
- V tomto případě je potřeba ještě manuálně na terminálu nastavit Operace EDK = 99 (menu Nastavení 3.7)



Editor parametrů terminálu ACS-line

Adresa terminálu  Adresa čteč hlavy   Externí snímač

Zapisovat do terminálu parametry nastavení

Základní údaje Spínání relé Aktivace PGM **Funkce** Periferie Alarm

Jazyk

Evidence  Identifikace otisk+karta

Přepis historie  Vypisovat saldo při každé operaci

Počítání lidí  Povolit výběr operace číslem

Anti-pass-back  Vynucená volba operace

Zakázat zvuk při čtení  Přístupová práva pouze na EDK

Podmíněný režim identifikace  Režim skříňky

Vyžadován PIN  Vypnout čtení karet

Doba zobrazení na displej  sekund (0-255)

Číslo tlačítka pro výpis salda  (0 - 12, default 12, pokud = 0 tak vypnuto – tlačítko může být použito pro operaci)

Poté nastavené údaje odešlete do terminálu volbou Terminály/**Generování nastavení terminálů**.

## Nastavení terminálu FT500 lze provést také manuálně

V menu Vlastnosti nastavte režim provozu = PODMÍNĚNÝ (menu 2.5).  
Menu 2.7, Doba zobrazení x 2 určuje dobu pro čekání na měření.  
Pro použití pouze pro operaci příchodu nastavte Práva EDK = zapnuto (menu 3.5).  
Nastavte číslo operace EDK (menu 3.7) na hodnotu 98 nebo 99.

Zkontrolujte nastavení spínání relé v menu 3.1 až 3.4.  
Musí být nastaveno **spínací na požadovaný čas**.  
V případě ovládání turniketu je obvykle vyhovující doba sepnutí 1 sekunda.

## Pro řídicí jednotky AL20/AL40E

Nastavení v programu ADS4 stačí zapnout pouze volbu Podmíněný režim identifikace (na záložce Funkce v editaci parametrů terminálu).

Podmíněný režim identifikace lze zapnout také odesláním příkazu: CFG 8 B10  
Vypnutí funkce odesláním příkazu: CFG 8 B1F  
Ověření parametru je možné zpětným vyčtením odesláním příkazu: INF 8

**Vazba pro externí potvrzení funguje vždy pouze na čtečku č. 1,**  
ostatní čtečky otevírají normálně bez potvrzování.