

NAPÁJECÍ ZDROJE

Vlastnosti

- vstupní napětí 230V AC
- výstup 13,8 VDC
- indikační diody
- ochrana proti přetížení a zkratu
- automatické dobíjení akumulátoru
- tamper kontaktu krytu možno doplnit modulem OBZ01

Slouží pro společné napájení všech komponentů systému ACS-line. Vnitřní zálohovací akumulátor (objednává se samostatně) zajišťuje nepřerušovanou funkci systému i při výpadku síťového napájení. Zdroj vždy automaticky zajišťuje dobíjení akumulátoru. Doba zálohování je dána kapacitou zdroje a množstvím modulů, které jsou připojeny. Zdroje jsou navrženy pro zajištění spolehlivé funkce systému ACS-line i pro libovolné použití v jiných aplikacích.



| Objednací kód | Popis |
|---------------|--|
| POW12-1,2 | zálohovaný zdroj 12V-1,2 A doporučený akumulátor 12V/1,3 Ah |
| POW12,7 | zálohovaný zdroj 12V-1,7 A doporučený akumulátor 12V/7,5 Ah |
| POW12-6 | zálohovaný zdroj 12V-6 A doporučený akumulátor 12V/18 Ah |
| TP1213 | bezúdržbový akumulátor 12V, 1,3 Ah |
| TP1275 | bezúdržbový akumulátor 12V, 7,5 Ah |
| TP12180 | bezúdržbový akumulátor 12V, 18 Ah |
| OBZ01 | doplněk pro napájecí zdroje, kontrola stavu baterie a vzdálené monitorování, odpojení systému ve spojení s EPS |

OSTATNÍ NAPÁJECÍ PRVKY

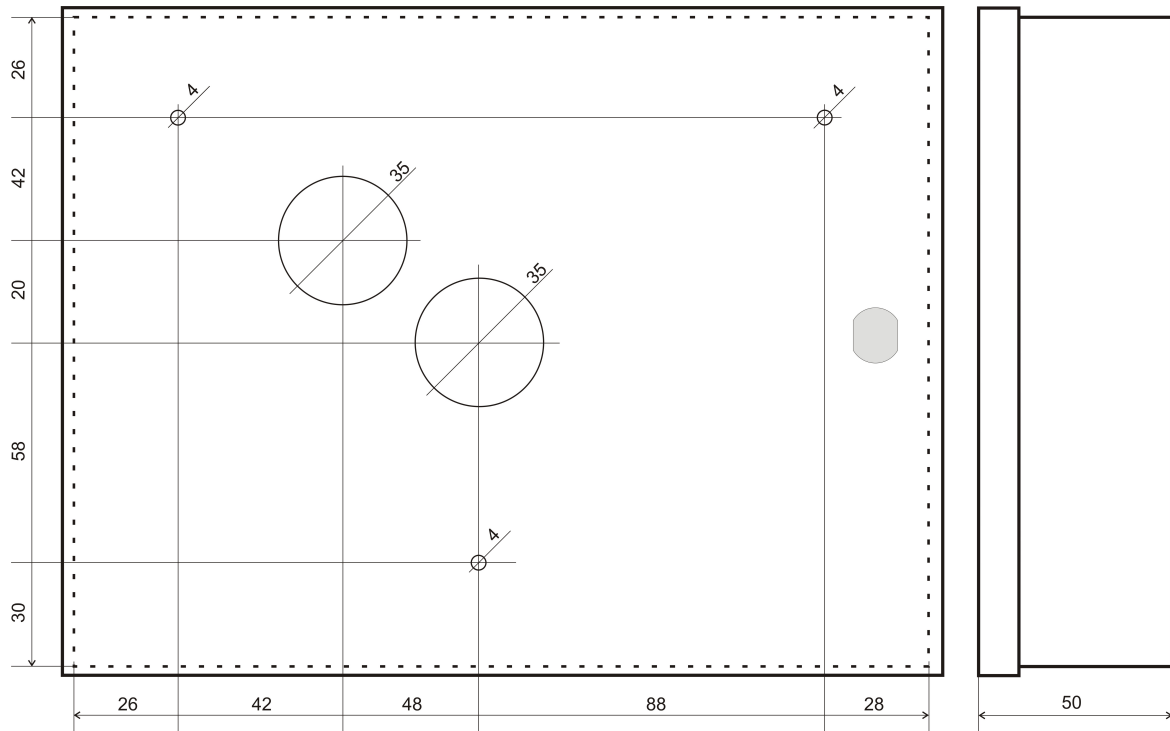
Pro jednoduché aplikace nebo tam, kde není vyžadováno zálohované napájení systému, lze využít jako napájecí jednotky jednoduché síťové zdroje s výstupním napětím 12V a odpovídající proudovou kapacitou.

| Objednací kód | Popis |
|---------------|---|
| SZ12-4 | napájecí adaptér 12V/200 mA |
| SYS1196 | napájecí adaptér 12V/500 mA, spínaný |
| SYS1183 | napájecí adaptér 12V/2 A, spínaný |
| RM201 | rozbočovací modul do RACKu pro napájení terminálů přes ETHERNET rozvody |
| CON-RS232 | redukce RJ45 - CANON 9 pro připojení napájecího zdroje |

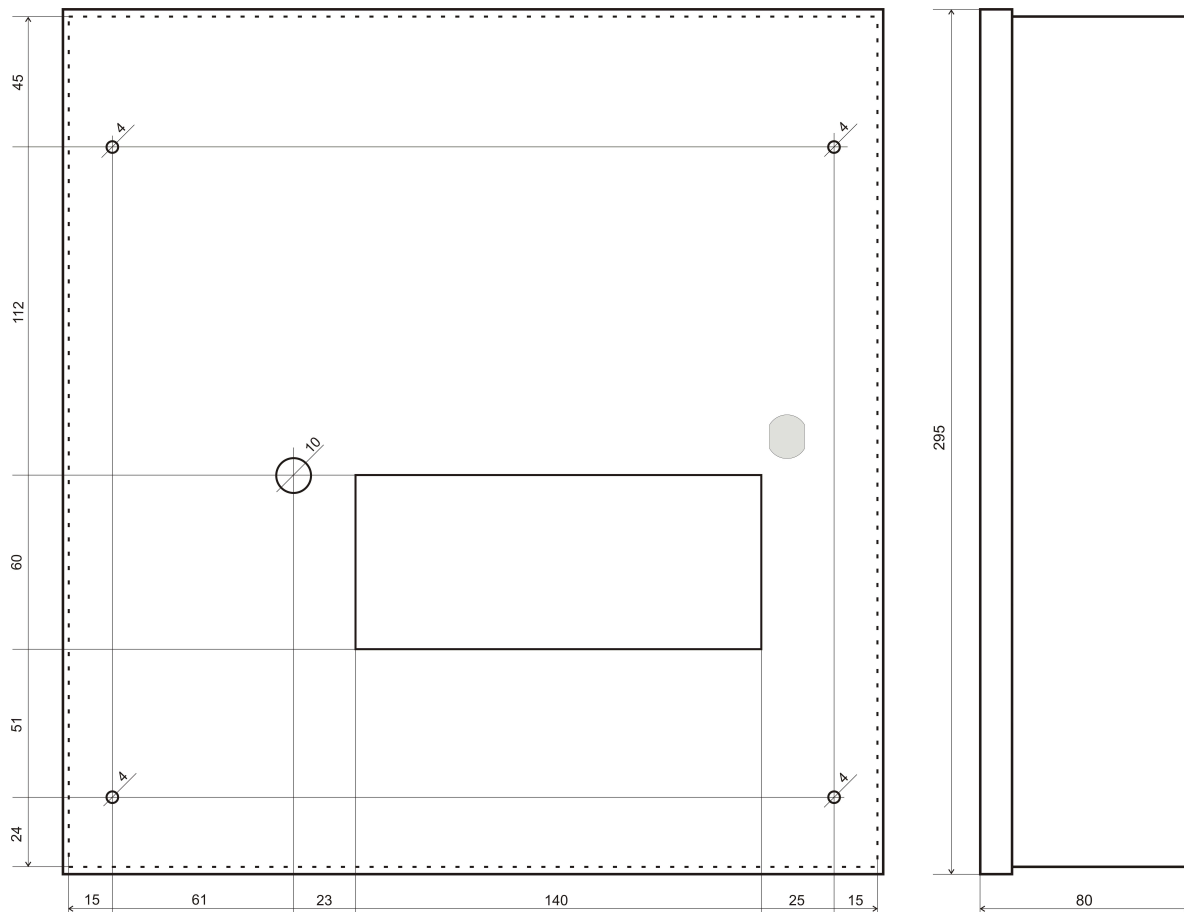


TECHNICKÉ ÚDAJE

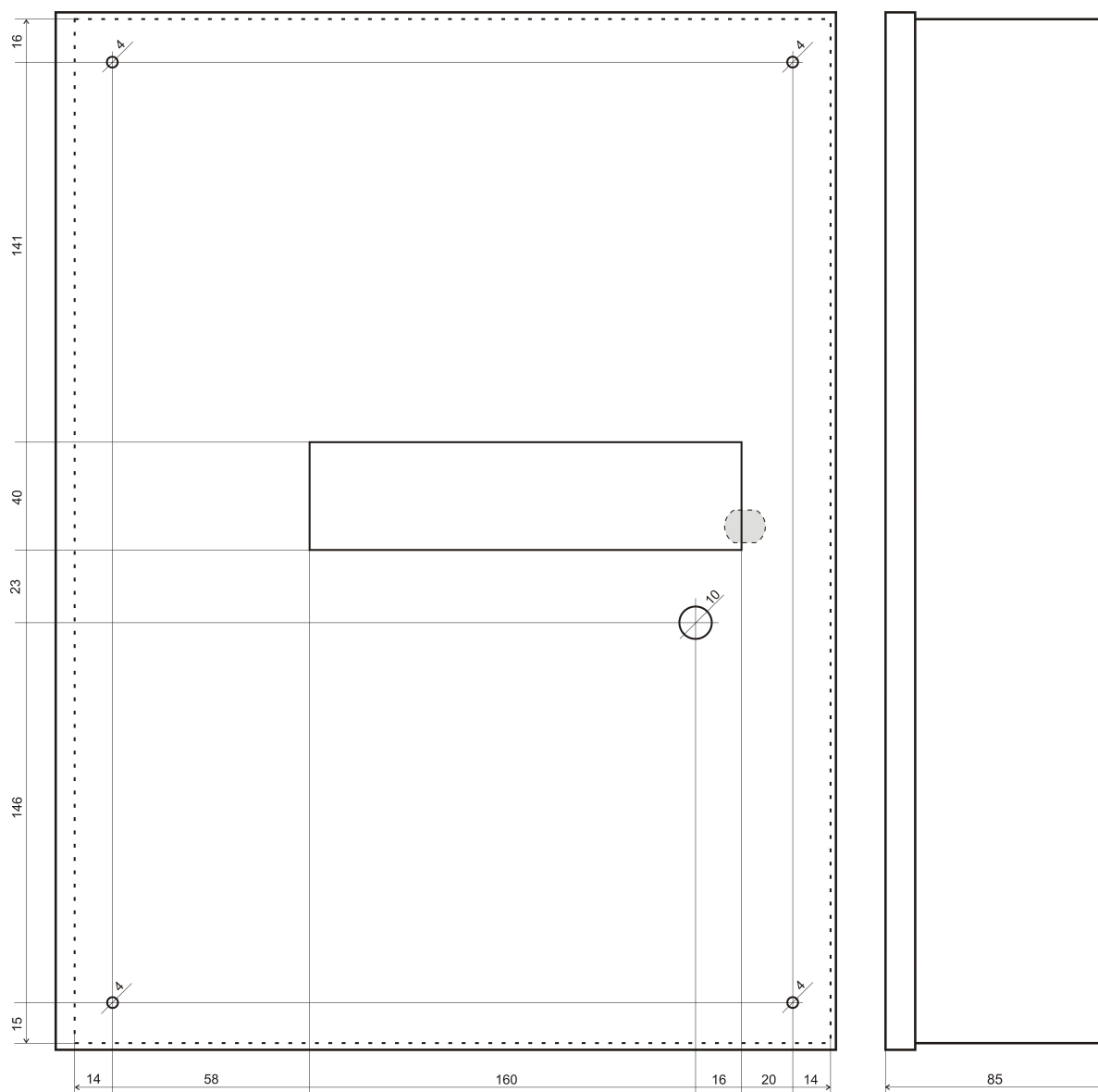
POW12-1,2A



POW12-1,7A



POW12-6A



| Typové označení | POW12-1,2A | POW12-1,7A |
|-------------------------------|-------------------|-------------------|
| Napájecí napětí | 230V/AC,50Hz | 230V/AC,50Hz |
| Odběr při nominálním zatížení | 0,1A | 0,17A |
| Transformátor | 20VA | 30VA |
| Výstupní napětí | 13,8VDC | 13,8VDC |
| Výstupní proud | max. 1,2A | max. 1,7A |
| Proud nabíjení akumulátoru | 350mA nebo 700mA | 350mA nebo 700mA |
| Prostor pro akumulátor | 1,3Ah/12V | 7Ah/12V |
| Pracovní teplota | -10°C - +45°C | -10°C - +45°C |
| Krytí | IP30 | IP30 |
| Rozměry (š x v x h) | 232 x 176 x 50 mm | 295 x 284 x 80 mm |
| Váha bez baterie | 1,7kg | 2,7kg |

| Typové označení | POW12-6A |
|---|--|
| Napájecí napětí | 88-264V AC |
| Příkon | 120VA |
| Vstupní kmitočet | 47-63Hz |
| Vstupní proud | 2A/100V AC |
| Špičkový rozběhový proud | 40A/230V AC |
| Účinnost | 80% |
| Doba překrytí výpadku sítě | >24ms/230V AC |
| Ochrana proti přepětí | ano |
| Ochrana proti zkratu na výstupu, výkonová ochrana | ano |
| Nastavitelné výstupní napětí | 12 až 14,5V DC |
| Výstupní napětí | +1,8V DC |
| Výstupní proud | 6A |
| Tolerance výstupního napětí | ±2 % |
| Zvlnění | 150mV |
| Nabíjecí napětí akumulátoru | 13,3V |
| Proud nabíjení akumulátoru | 0,5A |
| Krytí | IP30 |
| Rozměry | 390 x 290 x 85 mm |
| Pracovní teplota | -10 °C - +50 °C |
| Skladovací teplota | -10 °C - +60 °C |
| Relativní pracovní vlhkost | 20 - 80% RH |
| Relativní skladovací vlhkost | 10 - 90% RH |
| Hmotnost bez baterie | 3,2kg |
| Prostor pro akumulátor | 18Ah/12V |
| Normy | |
| UL 60952-1 | ENV 50204 |
| TUV EN 60950-1 | Odolnost proti průrazu 3000VAC vstup-výstup/1min |
| EN 55022 Class B | Odolnost proti průrazu 1500VAC vstup-zem/1min |
| EN61000-3-2,3 | |
| EN61000-4-2,3,4,5,6,8,11 | |

