



EDK2



EDK2B

### Vlastnosti

- čtečka DALLAS/bezkontakt
- 2 indikační diody  
1x ovládaná z řídicí jednotky
- akustická signalizace  
ovládaná z řídicí jednotky
- nastavitelná adresa snímače
- volitelný formát  
výstupních dat
- barevné provedení bílá - černá

Snímač bezkontaktních medií nebo kontaktních čipů pro všeobecné použití ve vnitřních prostorách. Možnost volby barevného provedení.

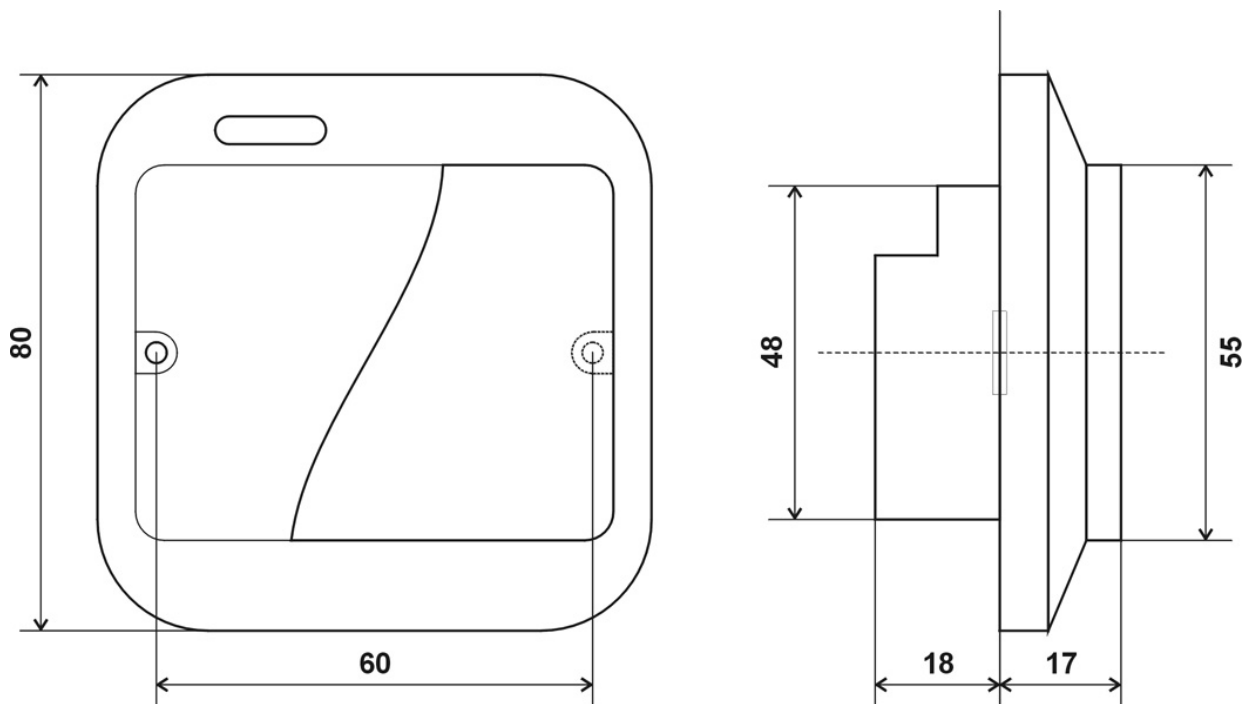
**Montuje se na instalační krabici KU68 ■ Snadné připojení kabeláže pomocí svorkovnice ■ Akustická a optická signalizace ■ Volitelný formát výstupních dat ACS-line nebo WIEGAND, možno nastavovat přímo na čtečce ■ Čtečky je možné dodat také s výstupem pro připojení na sběrnici RS485 nebo 1-wire sběrnici DALLAS jako přímá náhrada snímací sondy, např.: pro GPS jednotky sledování vozidel.**

Objednací kód	Popis
EDK2	čtečka kontaktních čipů DALLAS, provedení bílá nebo černá
EDK2B	čtečka bezkontaktní, provedení bílá nebo černá
ARD2B	čtečka bezkontaktní na sběrnici DALLAS

*Modul EDK se připojuje výhradně do speciálního portu v nadřazeném modulu. NELZE jej používat samostatně. Pomocí propojovacího kabelu komunikuje a dostává napájení. Čtení ID média (čipu nebo karty) je indikováno LED diodou. Informace o médiu jsou předány do nadřazeného terminálu (ve volitelném formátu), kde proběhne kontrola oprávnění vstupu. Pokud je vstup umožněn EDK to signalizuje akusticky a zelenou diodou, v terminálu dojde k sepnutí relé. Při průchodu přes snímač EDK se eviduje zvláštní operace (většinou příchod), nezávisle na momentálním nastavení terminálu.*



## TECHNICKÉ ÚDAJE



Typové označení	EDK2	EDK2B
napájecí napětí	DC 12V	DC 12V
vstupní proud	30 mA (@12V DC)	80 mA (@12V DC)
ID médium	Dallas	bezkontakt
rozměry (v x š x h)	81 x 81 x 25 mm	
krytí	IP 40	IP 40
váha	100 g	
pracovní teplota	-20 °C až +50 °C	-20 °C až +50 °C
skladovací teplota	-40 °C až +50 °C	-40 °C až +50 °C
připojení ACS-line	5 vodičů, max. 10m	5 vodičů, max. 10m
připojení wiegand	6 vodičů, max. 20m	6 vodičů, max. 20m
výstup dat	RS232 TTL Wiegand 26	RS232 TTL Wiegand 26
montáž	částečné zapuštění do zdi, dva upevňovací body lze přímo montovat na KU68	