



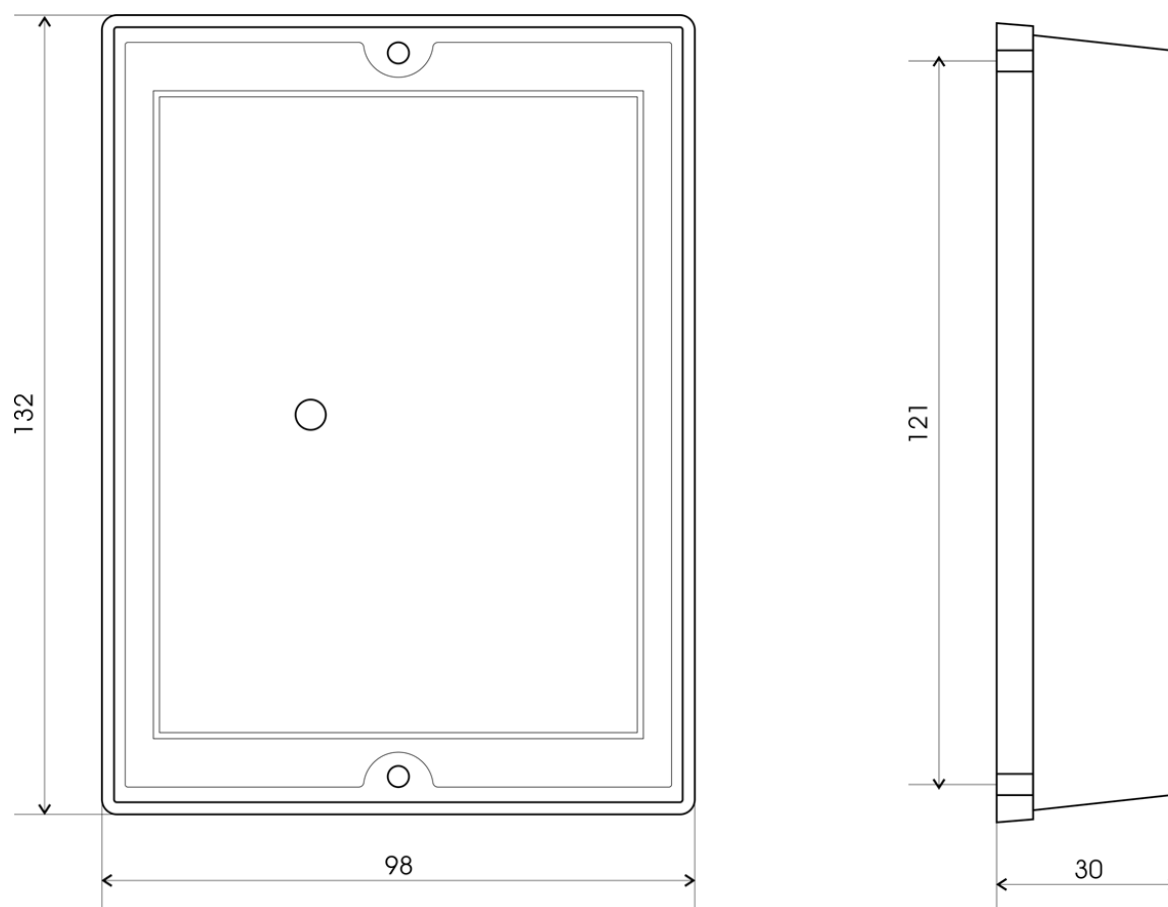
EDK2-F

Snímač otisků prstů pro přístupové systémy. Optický snímač a vyspělý algoritmus zaručuje vysokou spolehlivost a rychlost vyhodnocení. Pracuje vždy v součinnosti s řídicí jednotkou, např.: AL40.

Montuje se povrchově na jakýkoliv podklad. Robustní konstrukce umožňuje použití ve venkovním prostředí. Snímač musí být chráněn proti vodě.

Objednací kód	Popis
EDK2-F	čtečka otisků prstů
EDK2-F-W	čtečka na otisky prstů, výstup WIEGAND

TECHNICKÉ ÚDAJE



Typové označení	EDK2-F
napájecí napětí	DC 10 - 15V
napájecí proud	Max 150 mA @ 12V
ID médium	biometrika
rozměry (v x š x h)	132 x 98 x 30 mm
váha	220 g
krytí	IP 50
pracovní teplota	-20 °C až +50 °C
skladovací teplota	-40 °C až +65 °C
indikace	LED, PIEZO
délka připojení	max. 10 m, pro wiegand max. 20 m
barevné provedení	černá, šedá
montáž	povrchově na zed'