

EDK2B-KPA



EDK2-KPA



Snímač bezkontaktních medií nebo kontaktních čipů pro venkovní použití. Vnitřek snímače je vyplněn speciální hmotou a celé zařízení je velmi těžko mechanicky poškoditelné.

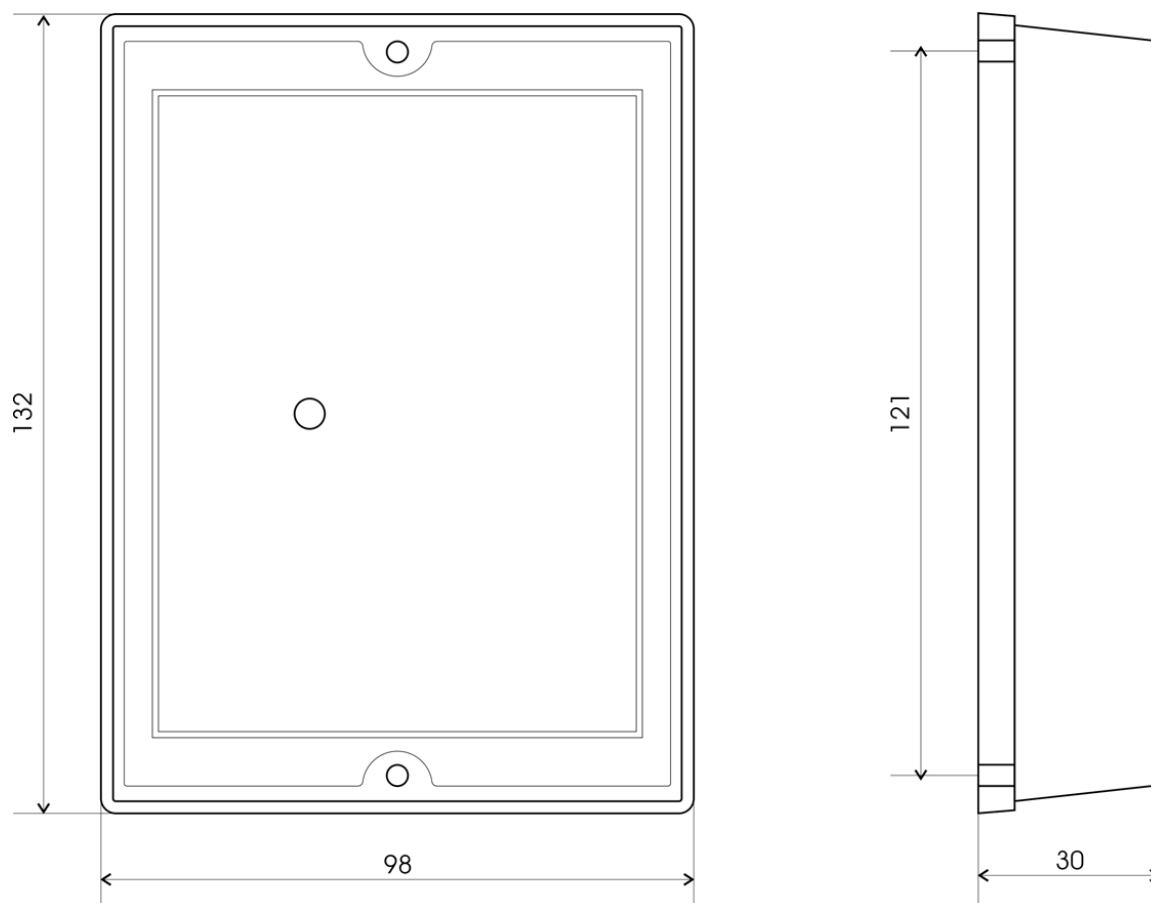
Volitelný formát výstupních dat ACS-line nebo WIEGAND, možno nastavovat přímo na čtečce.

Krytí IP 56 umožňuje přímé použití snímače ve venkovních prostorách. Také díky zvýšené čtecí vzdálenosti cca 20 cm je vhodný zejména pro vjezdy na parkoviště apod. Montuje se povrchově na jakýkoliv podklad.

Objednací kód	Popis
EDK2-KPA	antivandal čtečka kontaktních čipů DALLAS
EDK2B-KPA	antivandal čtečka bezkontaktní

Čtečka EDK2-KPA se připojuje vždy k nadřazenému modulu který je vybaven příslušným rozhraním. Informace o přečtení karty jsou předány do nadřazeného terminálu (ve volitelném formátu), kde proběhne kontrola oprávnění vstupu nebo jiná činnost. Nadřazený systém zpětně ovládá světelnou a zvukovou signalizaci čtečky. Pomocí konfiguračních propojek lze nastavovat formát výstupních dat.

## TECHNICKÉ ÚDAJE



Typové označení	EDK2-KPA	EDK2B-KPA
napájecí napětí	DC 12V	DC 12V
napájecí proud	70 mA @ 12V	70 mA @ 12V
ID médium	Dallas	bezkontakt
rozměry (v x š x h)	132 x 98 x 30 mm	132 x 98 x 30 mm
krytí	IP 55	IP 55
pracovní teplota	-25 °C až +65 °C	-25 °C až +65 °C
výstup dat	RS232 TTL (ASCII), Wiegand 26Wiegand 26	RS232 TTL (ASCII), Wiegand 26Wiegand 26
délka připojení	max. 10 m, pro wiegand max. 20 m	max. 10 m, pro wiegand max. 20 m
barevné provedení	černá, šedá	černá, šedá