

Vlastnosti

- dotykový display 7" IPS 1024 x 600
- on-line provoz, paměť událostí
- snadné nastavení grafiky pro operace
- výpis informací o odpracované době (saldo, přesčas, dovolená...)
- zobrazení historie čipování
- akustická signalizace MP3
- WiFi připojení
- PoE napájení
- integrovaná kamera
- široké možnosti konfigurace
- ambientní osvětlení
- různé možnosti identifikace



GT800FX



GT800X

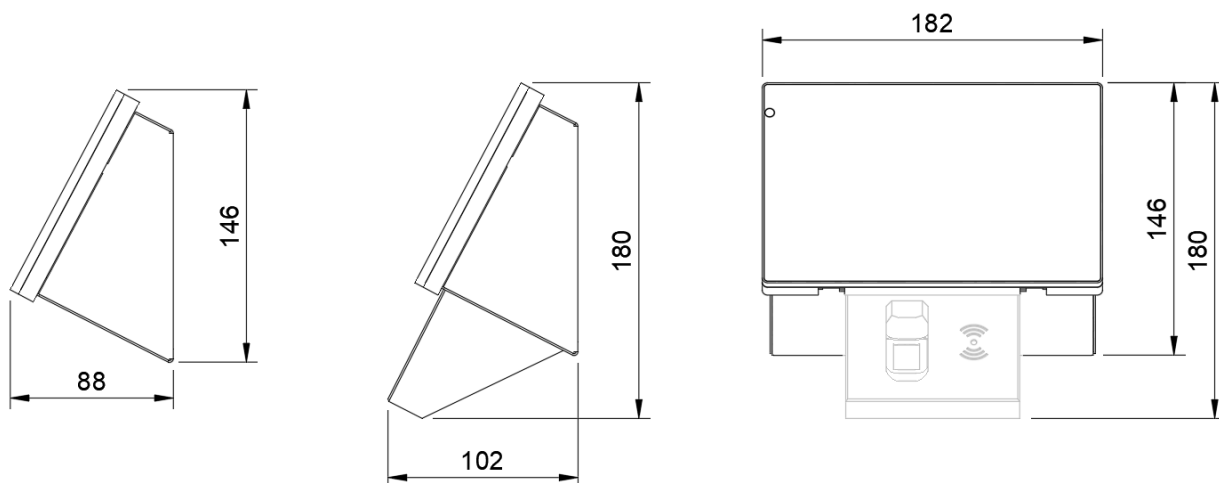
Komfortní terminál s dotykovým displejem ■ přehledné zobrazení a rychlé ovládání především pro evidenci docházky ■ Veškeré zobrazení na display může být uživatelsky definováno ■ Snadno nastavitelné zvuky a grafické symboly tlačítek pro rychlou a přehlednou volbu operací ■ Terminál pracuje on-line přes kabelové či bezdrátové připojení, nebo autonomně při odpojení od sítě ■ Umožňuje zobrazení libovolných časových složek docházky



Objednací kód	Popis
GT800X	dotykový terminál bezkontaktní duální EMmarin + MIFARE, připojení LAN/WiFi, včetně napájecího adaptéru 12V a PoE
GT800FX*	dotykový terminál biometrický (500 šablon) + RFID (EMmarin + MIFARE) připojení LAN/WiFi, včetně napájecího adaptéru 12V a PoE
GT800FX3K*	biometrický terminál (3000 šablon) + RFID (EMmarin + MIFARE) připojení LAN/WiFi, včetně napájecího adaptéru 12V (nelze PoE)
GT800W	dotykový terminál pro připojení libovolné čtečky WIEGAND, připojení LAN/WiFi, včetně napájecího adaptéru 12V (nelze PoE)
GT-FOTO	fotografování osob při identifikaci s využitím zabudované kamery licenční příplatek

*Obslužný software musí obsahovat modul FINGER pro práci s biometrickými šablonami.

TECHNICKÉ ÚDAJE



Typové označení	GT800X	GT800FX
Napájecí napětí	DC 10 – 15V (12 V adaptér je součástí dodávky) nebo 48V PoE (IEEE802.3af)	
Vstupní proud	min. 500mA, max. 650mA (@12V DC) při maximálním jasu displaye	min. 550mA, max. 700mA (@12V DC) při maximálním jasu displaye
Typ ID média	EM40xx, EM41xx (125kHz), MIFARE/DESFire (13,56 MHz) nebo podle čtečky s připojením WIEGAND (provedení GT800W)	Otisk prstu (optický snímač 500 dpi @ 8 bit/pixel 14 x 22 mm) EM40xx, EM41xx (125kHz), MIFARE/DESFire (13,56 MHz)
Kapacita otisků		500 nebo 3000 (provedení 3K)
Kapacita paměti ID	10 000 (nebo až max. 100 000)	
Historie událostí	30 000 (nebo až max. 100 000) záznamů	
Rozměry (v x š x h)	182x90x150 mm	182x100x190 mm
Váha	800g	923g
Krytí	IP 40	
Pracovní teplota	10 °C až +40 °C	
Skladovací teplota	-40 °C až +50 °C	
Display	7" IPS 1024 x 600 (kontrast 350:1) kapacitní skleněný dotykový panel	
Konektivita	ETHERNET / WiFi 802,11b/g/n	
CPU	Octa-core Cotrex-A7, 1,2GHz	
Paměť	2 GB RAM, 8GB FLASH	
Kamera	Integrovaná 0,3 MP	
Počet výstupů/vstupů	2/2	
Externí snímač	ANO (EDK4x, EDK2F, nebo druhá čtečka s připojením WIEGAND)	
Tamper kontakt	NE	
Montáž	povrchově na zeď (4 upevňovací body)	