

— UTP CAT 5–6 ETHERNET/RS485
— UTP CAT 5, využito 5–6 vodičů
— UTP CAT 5, využity 2–4 vodiče

— 2x 1,5 mm² (minimálně) pro napájení
— CYKY 3x 2,5 (jištění minimálně B6A) kabelový vývod (podléhá revizi) nebo zásuvka 230 V

* Součástí dodávky čtečky je kabel (2 m) se speciálním konektorem pro připojení do modulu LOG4. Kabel lze na stranu čtečky prodloužit až na 10 m pomocí UTP kabelu. Na straně modulu LOG4 musí být vždy zachován originální konektor.



www.acsline.cz

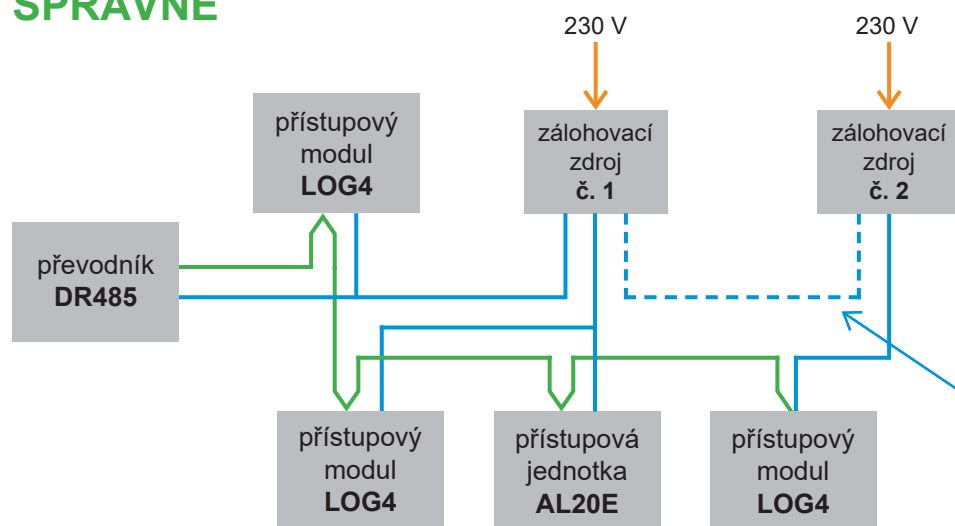
Maximálně 32 zařízení (včetně převodníku DR485)

Na sběrnici RS485 nesmí existovat žádné odbočky!

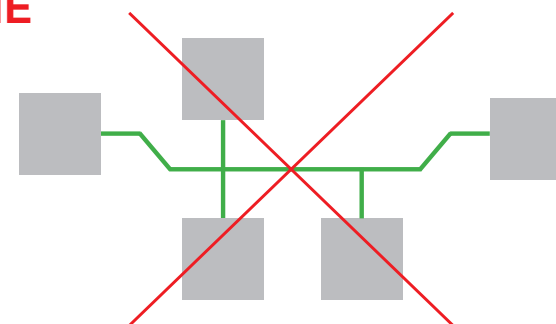
Vedení pro komunikaci musí vždy tvořit linii se dvěma konci.

Napájecí vedení je naopak vhodné větvit podle vzdálenosti pro minimalizaci úbytku napětí.

SPRÁVNĚ



ŠPATNĚ



V instalaci, kde je použito více napájecích zdrojů, je nutné propojit zemní potenciály (svorky GND/COM) všech zdrojů v rámci celé sběrnice RS485. Naopak kladný napájecí potenciál (svorky +) různých zdrojů se **nesmí propojovat!**

— UTP CAT 5–6 SBĚRNICE RS485
využity 2 vodiče (1 kroucený pár)
použití stíněného kabelu FTP je doporučeno
v případě souběhu se silovým vedením

— 2x 1,5 mm² (minimálně) pro napájení (+- 12 V DC)
- - - 2x 1,5 mm² (minimálně) pro napájení (pouze jeden vodič pro -)
— CYKY 3x 2,5 (jištění minimálně B6A)
kabelový vývod (podléhá revizi) nebo zásuvka 230 V



Čtečky 125 kHz (EMmarin, např. EDK4B) používají pasivní RFID technologii, citlivou na RF rušení. Technologie 13,56 MHz (např. EDK4M) je méně citlivá, ale platí zde stejná pravidla.

Při montáži je třeba se vyvarovat umístění čtečky v blízkosti možných zdrojů elektromagnetických polí (včetně jiných čteček).

Externí vlivy mohou způsobit zarušení, vedoucí ke zkrácení čtecí vzdálenosti. V krajním případě není čtečka schopna číst ID média vůbec!

Hlavní oblasti, kterých je nutno se vyvarovat:

- jiná čtečka v blízkosti – vzdálenost dvojice čteček musí být minimálně 1 metr (neplatí v případě použití funkce synchronizace)
- blízké kovové konstrukce a plochy
- blízké elektrické spotřebiče
- používání neschválených nebo nedostatečně filtrovaných napájecích zdrojů
- více ID médií ve čtecím poli současně

V případě, že se dvě čtečky musí nacházet blízko sebe

(např. oboustranné ovládání jedněch dveří):

Čtečky jsou pro správné fungování nastaveny jako první a druhá (MASTER–SLAVE) pomocí adresní propojky.

Je nutné zajistit synchronizaci RF obvodů pro správnou funkci načítání karet. V systému ACS-line je synchronizace zajištěna automaticky z pohledu modulu LOG4 s externí čtečkou k němu připojenou.

Pozor na umístění dvou modulů LOG4 (nebo externích čteček) – vždy je nezbytné dodržet minimální vzdálenost 1 m.

