

Jednostranné dveře
se čtečkou a zámkem

2x jednostranné dveře
s možností hlídání stavu

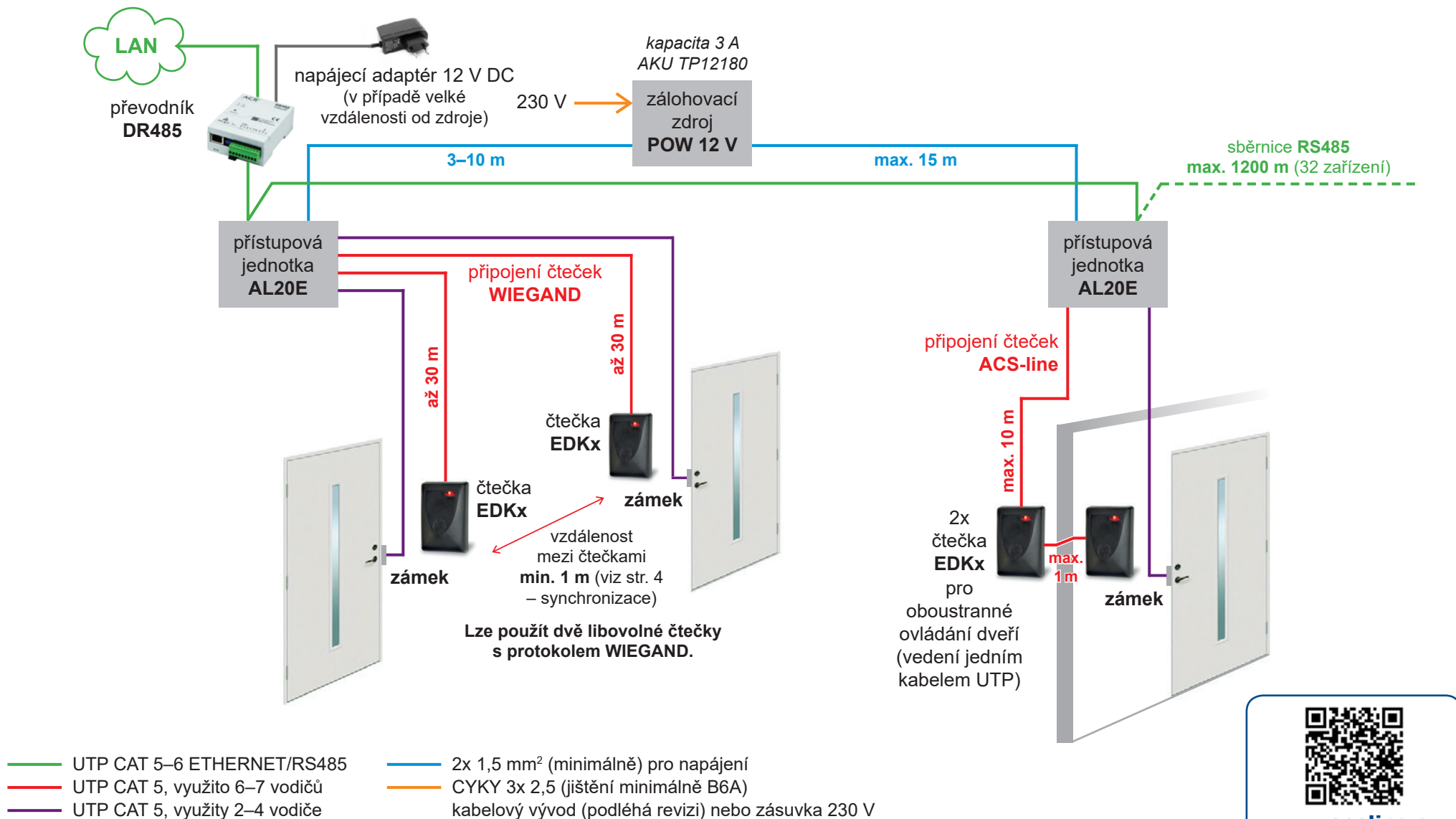
Oboustranné dveře
s hlídáním stavu

- UTP CAT 5–6 ETHERNET/RS485
- UTP CAT 5, využito 5–6 vodičů
- UTP CAT 5, využity 2–4 vodiče

- 2x 1,5 mm² (minimálně) pro napájení
- CYKY 3x 2,5 (jištění minimálně B6A) kabelový vývod (podléhá revizi) nebo zásuvka 230 V

- * při zapojení čtečky protokolem WIEGAND až 30 m, vzdálenost mezi čtečkami **min. 1 m** (viz str. 4 – synchronizace)





Topologie přístupového systému

SBĚRNICOVÁ JEDNOTKA PRO 2 ČTEČKY **AL20E**

STR. 3 – PRAVIDLA ZAPOJENÍ SBĚRNICE A NAPÁJENÍ

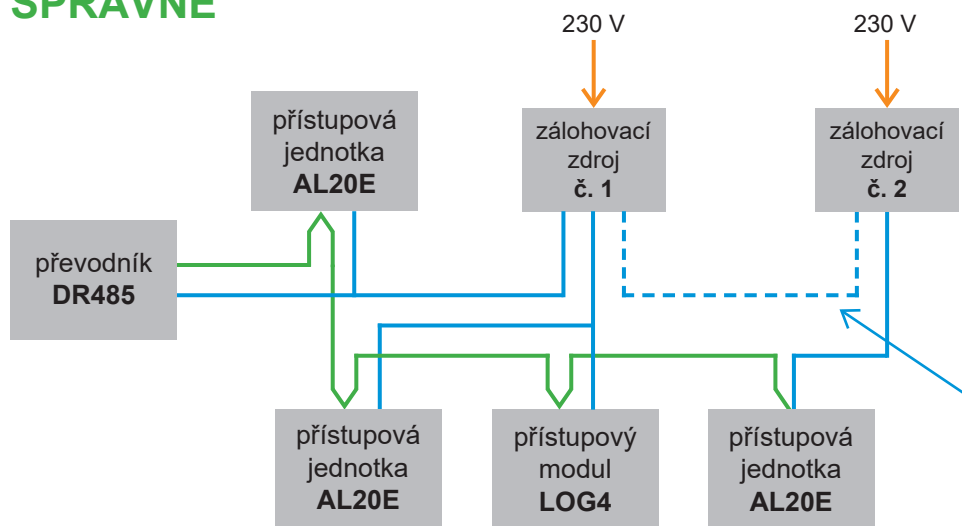
Maximálně 32 zařízení (včetně převodníku DR485)

Na sběrnici RS485 nesmí existovat žádné odbočky!

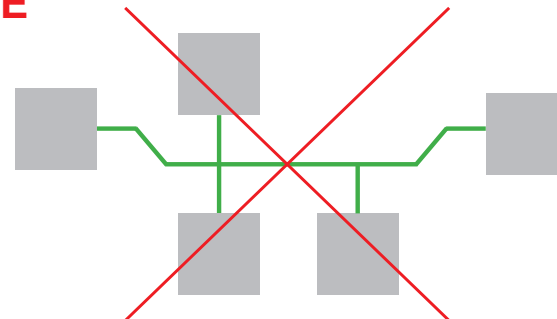
Vedení pro komunikaci musí vždy tvořit linii se dvěma konci.

Napájecí vedení je naopak vhodné větvit podle vzdálenosti pro minimalizaci úbytku napětí.

SPRÁVNĚ



ŠPATNĚ



V instalaci, kde je použito více napájecích zdrojů, je nutné propojit zemní potenciály (svorky GND/COM) všech zdrojů v rámci celé sběrnice RS485. Naopak kladný napájecí potenciál (svorky +) různých zdrojů se **nesmí propojovat!**

— UTP CAT 5–6 SBĚRNICE RS485
využity 2 vodiče (1 kroucený pár)
použití stíněného kabelu FTP je doporučeno
v případě souběhu se silovým vedením

— 2x 1,5 mm² (minimálně) pro napájení (+- 12 V DC)
- - - 2x 1,5 mm² (minimálně) pro napájení (pouze jeden vodič pro -)
— CYKY 3x 2,5 (jištění minimálně B6A)
kabelový vývod (podléhá revizi) nebo zásuvka 230 V



www.acsline.cz

verze 11/2023

Topologie přístupového systému SBĚRNICOVÁ JEDNOTKA PRO 2 ČTEČKY **AL20E**

STR. 4 – SPRÁVNÉ ZAPOJENÍ A UMÍSTĚNÍ ČTEČEK

Čtečky 125 kHz (EMmarin, např. EDK4B) používají pasivní RFID technologii, citlivou na vnější RF rušení. Technologie 13,56 MHz (např. EDK4M) je méně citlivá, ale platí zde stejná pravidla.

Při montáži je třeba se vyvarovat umístění čtečky v blízkosti možných zdrojů elektromagnetických polí (včetně jiných čteček).

Externí vlivy mohou způsobit zarušení, vedoucí ke zkrácení čtecí vzdálenosti. V krajním případě není čtečka schopna číst ID média vůbec!

Hlavní oblasti, kterých je nutno se vyvarovat:

- jiná čtečka v blízkosti – vzdálenost dvojice čteček musí být minimálně 1 metr (neplatí v případě použití funkce synchronizace)
- blízké kovové konstrukce a plochy
- blízké elektrické spotřebiče
- používání neschválených nebo nedostatečně filtrovaných napájecích zdrojů
- více ID médií ve čtecím poli současně

V případě, že se dvě čtečky musí nacházet blízko sebe

(např. oboustranné ovládání jedněch dveří):

Čtečky jsou pro správné fungování nastaveny jako první a druhá (MASTER–SLAVE) pomocí adresní propojky.

Je nutné zajistit synchronizaci RF obvodů pro správnou funkci načítání karet. V systému ACS-line je synchronizace zajištěna automaticky z pohledu řídicí jednotky nebo docházkového terminálu v případě, že čtečky jsou připojeny protokolem ACS-line.

Čtečky s protokolem WIEGAND většinou nepodporují synchronizaci a je nezbytné dodržet minimální vzdálenost 1 m.



Synchronizovat lze **vždy pouze dvě čtečky**, připojené ke stejné řídicí jednotce.

