

**Vlastnosti**

- duální provedení
- různé režimy provozu
- venkovní provedení
  - krytí IP65
- multibarevná signalizace
- elegantní design
- vysoká bezpečnost
- PoE napájení
- možnost WiFi připojení
- OFF-LINE paměť událostí



LOG4F-TCP

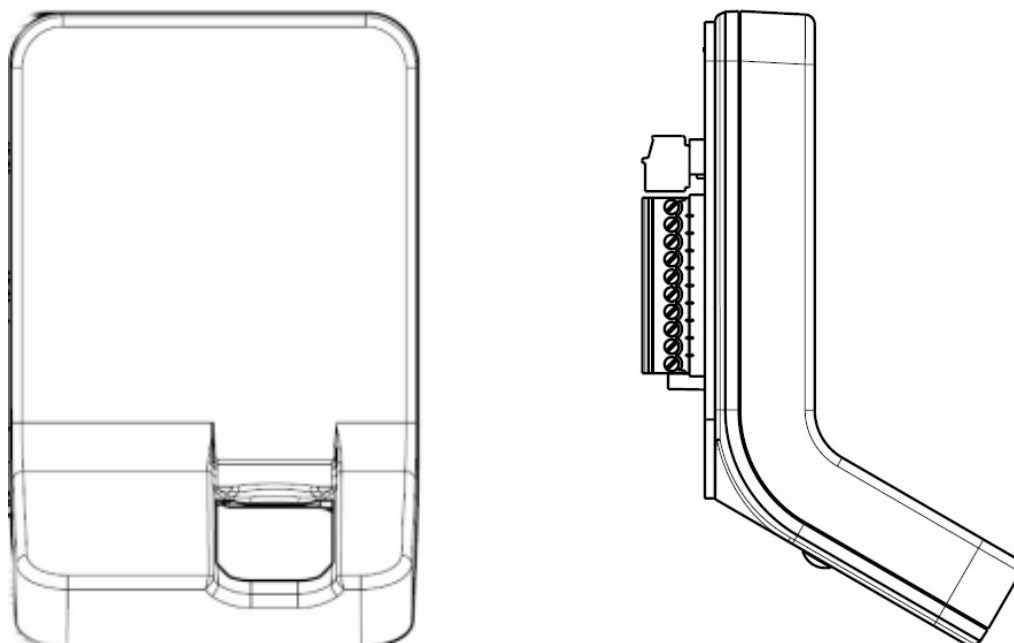
Modul pro kontrolu a ovládání vstupu pomocí otisku prstů nebo bezkontaktních médií. Kompaktní zařízení pro výstavbu biometrických přístupových systémů. Obsahuje relé pro přímé ovládání dveřního zámku. Pracuje samostatně nebo podle nastavení přístupových práv v obslužném SW.

Montáž na krabici KU68 nebo povrchově pomocí distančního rámečku, který je součástí dodávky.

Objednací kód	Popis
LOG4F-TCP	biometrie (500 šablon), ETHERNET rozhraní
LOG4FM-TCP	biometrie (500 šablon)+bezkontaktní MIFARE, EMmarin, ETHERNET rozhraní
MA_WIFI_PACK	volitelné rozšíření modulů LOG4F pro komunikaci pomocí Wi-Fi
FIN3000	rozšíření licence z 500 na 3000 biometrických šablon

Obslužný software musí obsahovat modul FINGER pro práci s biometrickými šablonami.

## TECHNICKÉ ÚDAJE



Typové označení	LOG4F-TCP	LOG4FM-TCP
Biometrický snímač	optický, 500 dpi @ 8 bit/pixel, 14 x 22 mm	
Bezkontaktní média	-	13,56 MHz MIFARE, DESFire
Napájecí napětí	9 - 16 V DC	9 - 16 V DC
Napájecí proud	max.500mA @ 12V	max.500mA @ 12V
Pracovní teplota	min. -10 °C, max. +50 °C	
Relativní vlhkost	10% - 80%	
Komunikace	ETHERNET (TCP/IP 10/100) nebo WiFi s přídatným modulem	
Datový výstup	WIEGAND/DataClock/RS485	
Krytí	IP 65	
Barevné provedení	černý lesklý plast	
Váha	193 g	
Rozměry	šířka 80 x výška 127 x hloubka 65 mm s distančním rámečkem pro povrchovou montáž hloubka 80 mm	

Provozní parametry	Hodnota
Kapacita otiskových šablon	500 (nebo 3000 za příplatek)
OFF-LINE historie událostí	32 779 záznamů
Počet časových zón	týdenní přístupový plán pro každého uživatele v 15-ti minutových intervalech
Počet vstupů	2 pro externí ovládání signalizačních LED
Počet výstupů	1x spínací relé, max. 1A 1x tamper krytu - rozpínací kontakt