

Vlastnosti

- LED display 3 znaky
- numerická klávesnice
- port pro externí snímač ID
- akustická signalizace
- OFF-LINE paměť událostí
- indikace zaplnění paměti
- držák pro montáž na palubní desku nebo zeď
- napájení 10-30V



SD110



EDK4x-LED

Speciální terminál, určený pro evidenci zaměstnanců při autobusové dopravě do zaměstnání ■ Výrazný display zajišťuje dobrou čitelnost za všech podmínek ■ Číselná klávesnice slouží pro snadné ovládání.

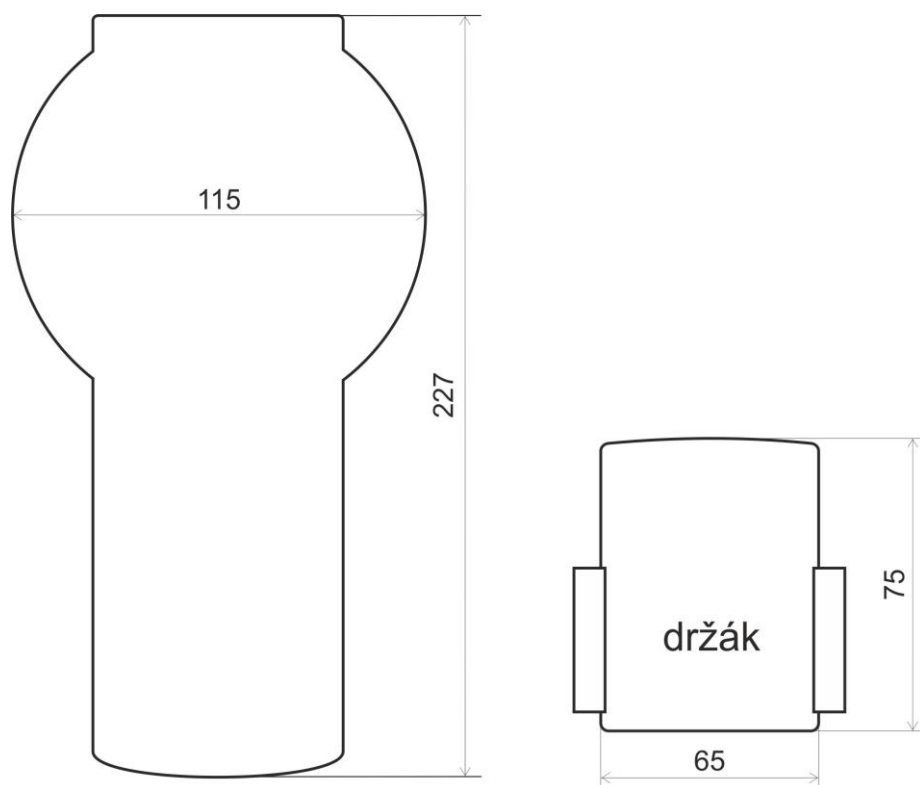
Princip práce autobusové evidence: Řidič v každé stanici zadává do terminálu aktuální cenu nebo tarif jízdného. Zaměstnanci se evidují pomocí svého identifikačního média, (které používají např. pro docházku), a takto načtená data se přenášejí do mzdového systému pro vyúčtování srážkou ze mzdy. Přenos dat probíhá připojením terminálu k PC, kde jsou zpracována pomocí speciální sw (s případnou vazbou na docházkový systém).

| Objednací kód | Popis |
|---------------|--|
| SD110 | evidenční terminál pro autobusovou dopravu, RS232, bez čtečky |
| KABEL1 | kabeláž pro připojení terminálu a čtečky přes palubní zásuvku zapalovače |
| KABEL2 | kabelový set pro připojení k PC přes RS232, včetně napáječe |
| EDK4x-LED | snímače ID médií s dvoumístným LED zobrazovačem |

RS232
RS485

WiFi

TECHNICKÉ ÚDAJE



| Typové označení | SD110 |
|----------------------|--|
| Napájecí napětí | DC 10 - 30V (typ. 12V) |
| Vstupní proud | max. 40 mA (@12V DC) bez externího snímače |
| Externí snímač | EDK2B-LED, EDK4x-LED* |
| Rozměry (v x š x h) | 227 x 115 x 65 mm |
| Krytí | IP 40 |
| Váha | 382 g |
| Pracovní teplota | -20 °C až +50 °C |
| Skladovací teplota | -40 °C až +50 °C |
| Komunikační rozhraní | RS232, RS485 |
| Formát dat | seriál ASCII, 9600, 19200, parita (N,E,O) |
| Historie událostí | 8200 záznamů |
| Montáž držáku | povrchově na rovnou plochu |