

Vlastnosti

- čtečka DALLAS/bezkontaktní
- 2 indikační diody
1x ovládaná z řídicí jednotky
- akustická signalizace
ovládaná z řídicí jednotky
- nastavitelná adresa snímače
- volitelný formát
výstupních dat



EDK2B



EDK2

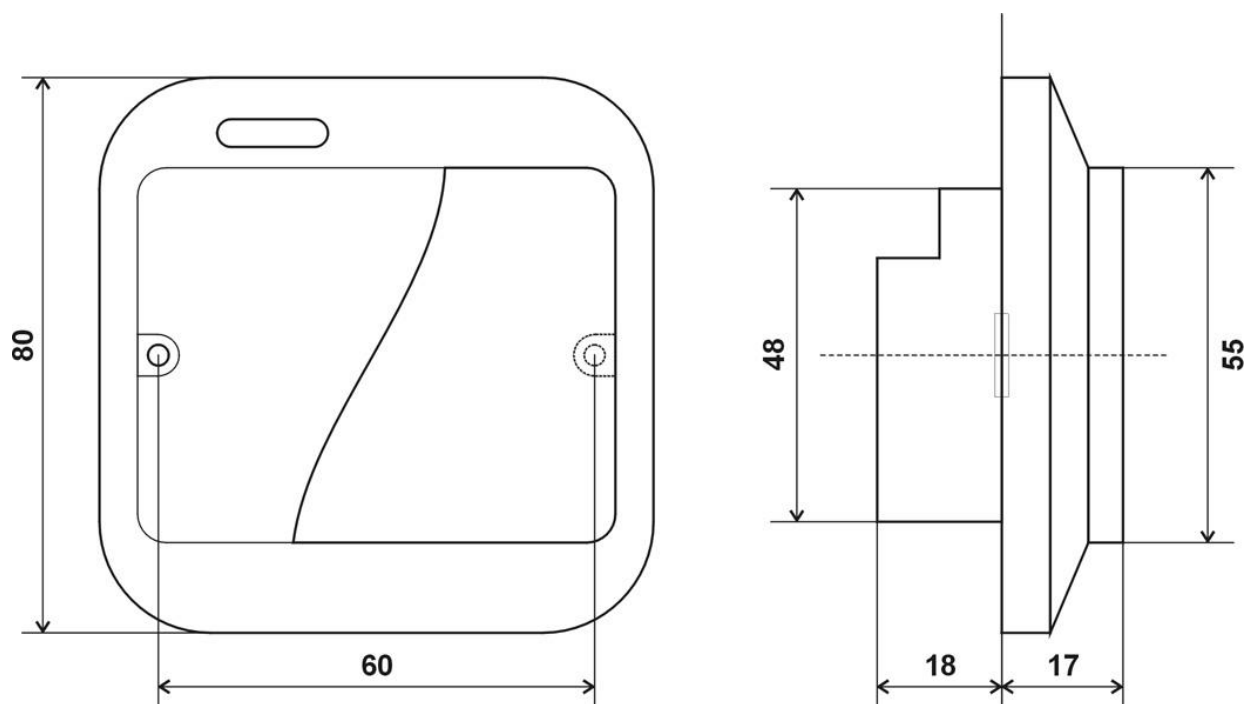
Snímač bezkontaktních médií EMmarin nebo kontaktních čipů pro všeobecné použití pouze ve vnitřních prostorách ■ montuje se na instalační krabici KU68 ■ Snadné připojení kabeláže pomocí svorkovnice ■ Akustická a optická signalizace ■ Volitelný formát výstupních dat ACS-line nebo WIEGAND, možno nastavovat přímo na čtečce.

Objednací kód	Popis
EDK2	čtečka kontaktních čipů DALLAS
EDK2B	čtečka bezkontaktní

Podrobný přehled všech typů čteček najdete na <http://www.acsline.cz/cs/ctecky-2>



TECHNICKÉ ÚDAJE



Typové označení	EDK2	EDK2B
Napájecí napětí	DC 12V	DC 12V
Vstupní proud	30 mA (@12V DC)	40 mA (@12V DC)
ID médium	Dallas	EM40xx, EM41xx (125kHz)
Rozměry (v x š x h)	80 x 81 x 35 mm	
Krytí	IP 40	IP 40
Váha	75 g	
Pracovní teplota	-20 °C až +50 °C	-20 °C až +50 °C
Skladovací teplota	-40 °C až +50 °C	-40 °C až +50 °C
Připojení ACS-line	5 vodičů, max. 10m	5 vodičů, max. 10m
Připojení WIEGAND	6 vodičů, max. 20m	6 vodičů, max. 20m
Výstup dat	RS232 TTL WIEGAND 26	RS232 TTL WIEGAND 26
Montáž	částečné zapuštění do zdi, dva upevňovací body lze přímo montovat na KU68	