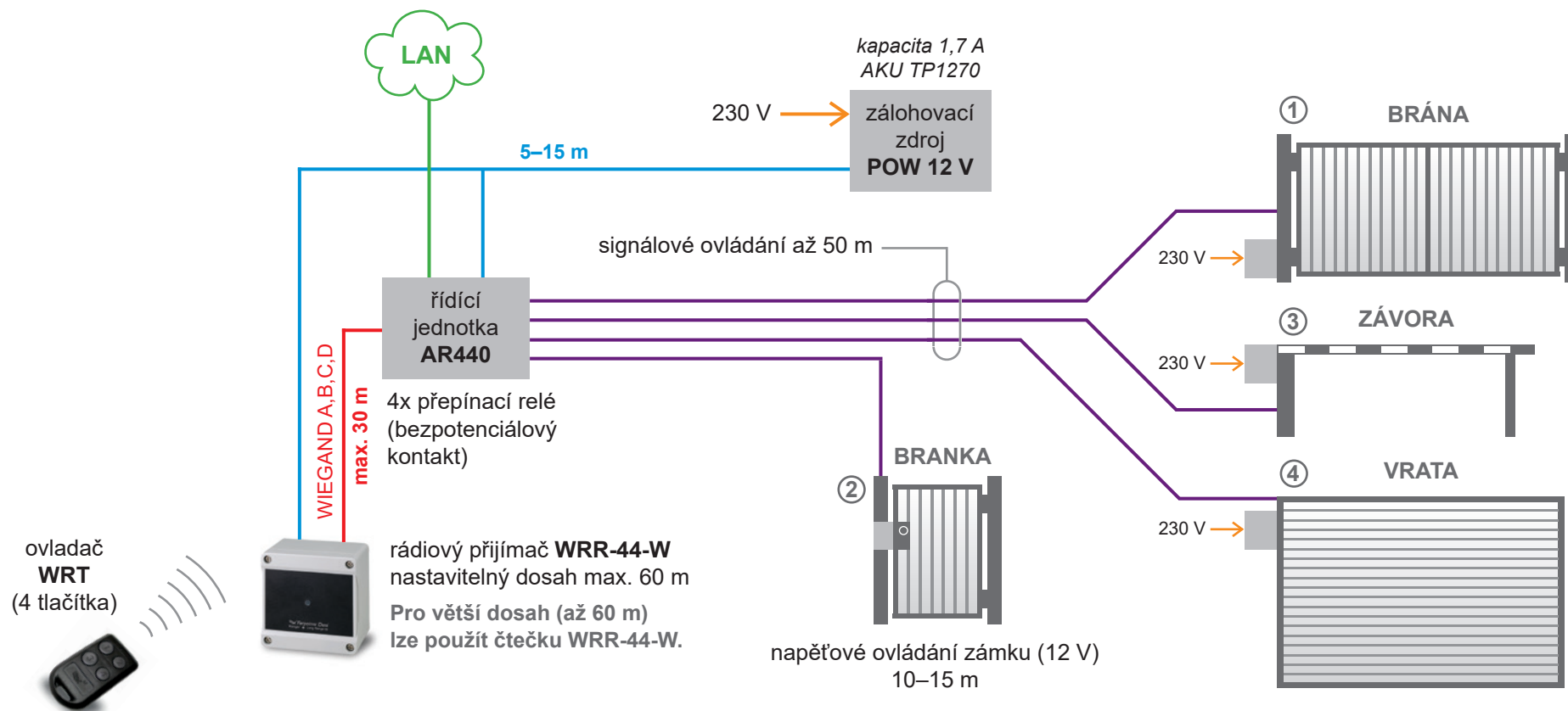


- UTP CAT 5–6 ETHERNET/RS485
- UTP CAT 5, využity 4 vodiče
- UTP CAT 5, využity 2–4 vodiče

- 2x 1,5 mm² (minimálně) pro napájení
- CYKY 3x 2,5 (jištění minimálně B6A)
kabelový vývod (podléhá revizi) nebo zásuvka 230 V





— UTP CAT 5 ETHERNET
— UTP CAT 5, využito 8 vodičů
— UTP CAT 5, využity 2–4 vodiče

— 2x 1,5 mm² (minimálně) pro napájení
— CYKY 3x 2,5 (jištění minimálně B6A) kabelový vývod (podléhá revizi) nebo zásuvka 230 V

