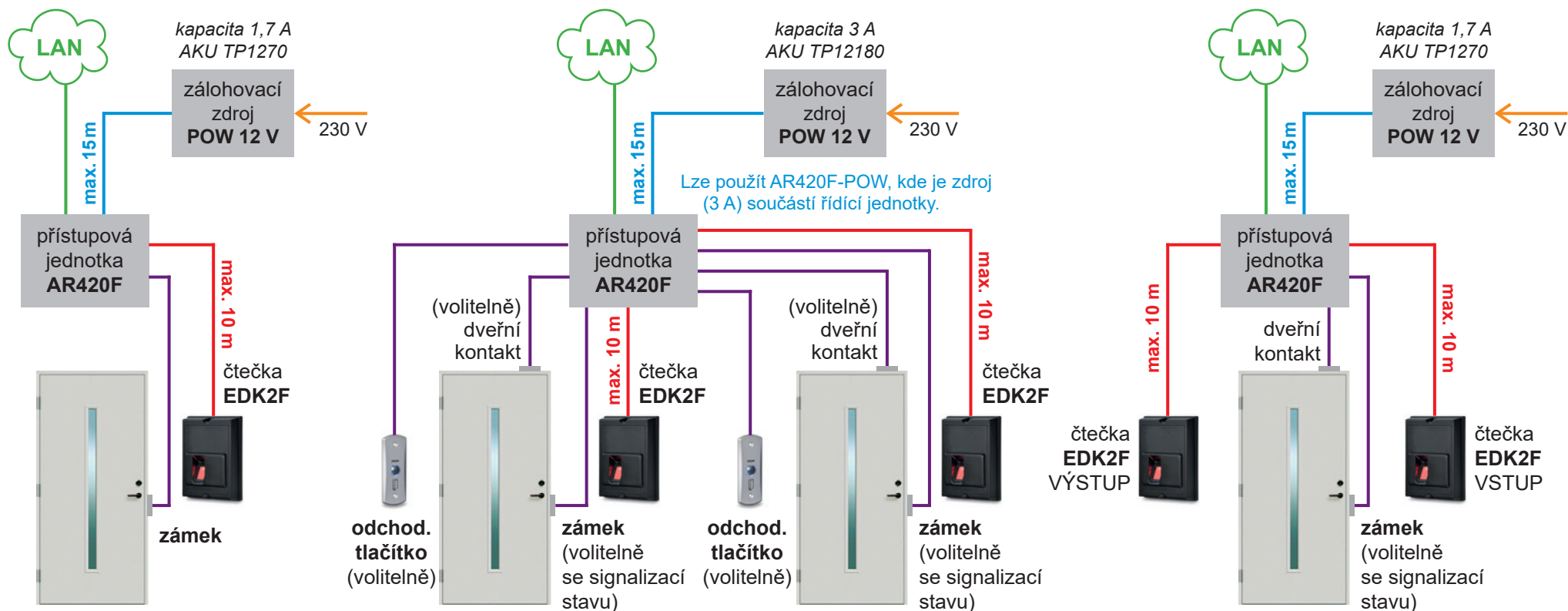


čtečky **EDK2F** jsou duální – pro identifikaci otiskem prstu nebo kartou EMmarin (EDK2F) nebo MIFARE (EDK2FM)



**Jednostranné dveře**  
se čtečkou a zámkem

**2x jednostranné dveře**  
s možností hlídání stavu

**Oboustranné dveře s hlídáním stavu**

- UTP CAT 5–6 ETHERNET/RS485
- UTP CAT 5, využito 7 vodičů
- UTP CAT 5, využity 2–4 vodiče
- 2x 1,5 mm<sup>2</sup> (minimálně) pro napájení
- CYKY 3x 2,5 (jištění minimálně B6A) kabelový vývod (podléhá revizi) nebo zásuvka 230 V





ŘÍDÍCÍ  
IDENTIFIKAČNÍ  
SYSTÉMY

# Topologie přístupového systému

## ŘÍDÍCÍ JEDNOTKA PRO 2 BIOMETRICKÉ ČTEČKY **AR420F**

STR. 2 – SPECIFIKACE PRO OBJEDNÁNÍ

### AR420F



Řídící jednotka v plechovém boxu  
pro montáž na stěnu

Rozměry (š x v x h):  
293 x 181 x 53 mm

Krytí: IP30

### AR420F-DIN



Řídící jednotka do rozvaděče  
bez krytování s uchycením na DIN lištu

Lze objednat plastový box BOX\_IP\_xL  
pro venkovní použití (IP66)

Rozměry (š x v x h):  
160 x 107 x 32 mm – velikost DIN 9M

Krytí: IP40

### AR420F-POW



Řídící jednotka v plechovém boxu  
se zálohovacím zdrojem POW12-3

Doporučený akumulátor TP12180  
se objednává samostatně

Rozměry (š x v x h):  
320 x 304 x 92 mm

Krytí: IP30



[www.acsline.cz](http://www.acsline.cz)

verze 11/2023