

**Jednostranné dveře**  
se čtečkou a zámkem

**2x jednostranné dveře**  
s možností hlídání stavu

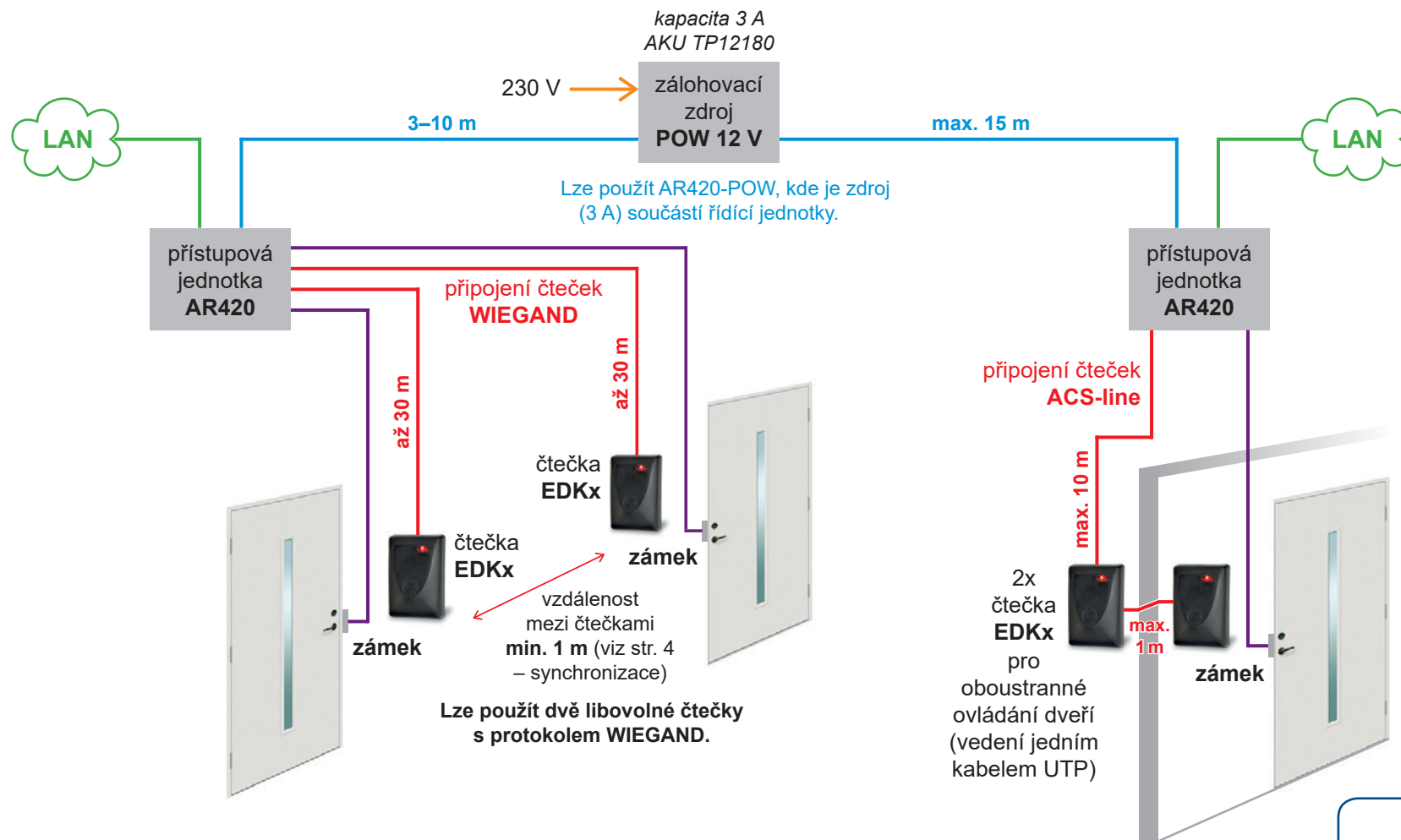
**Oboustranné dveře**  
s hlídáním stavu

— UTP CAT 5–6 ETHERNET/RS485  
— UTP CAT 5, využito 5–6 vodičů  
— UTP CAT 5, využity 2–4 vodiče

— 2x 1,5 mm<sup>2</sup> (minimálně) pro napájení  
— CYKY 3x 2,5 (jištění minimálně B6A) kabelový vývod (podléhá revizi) nebo zásuvka 230 V

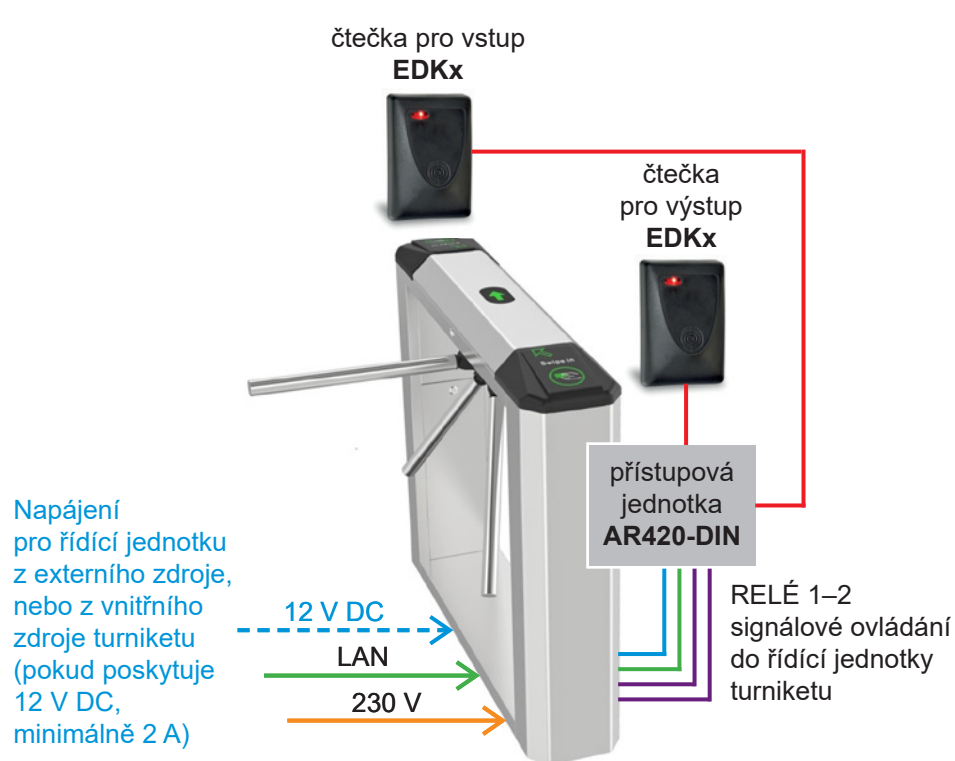
\* při zapojení čtečky protokolem WIEGAND až 30 m, vzdálenost mezi čtečkami **min. 1 m** (viz str. 4 – synchronizace)



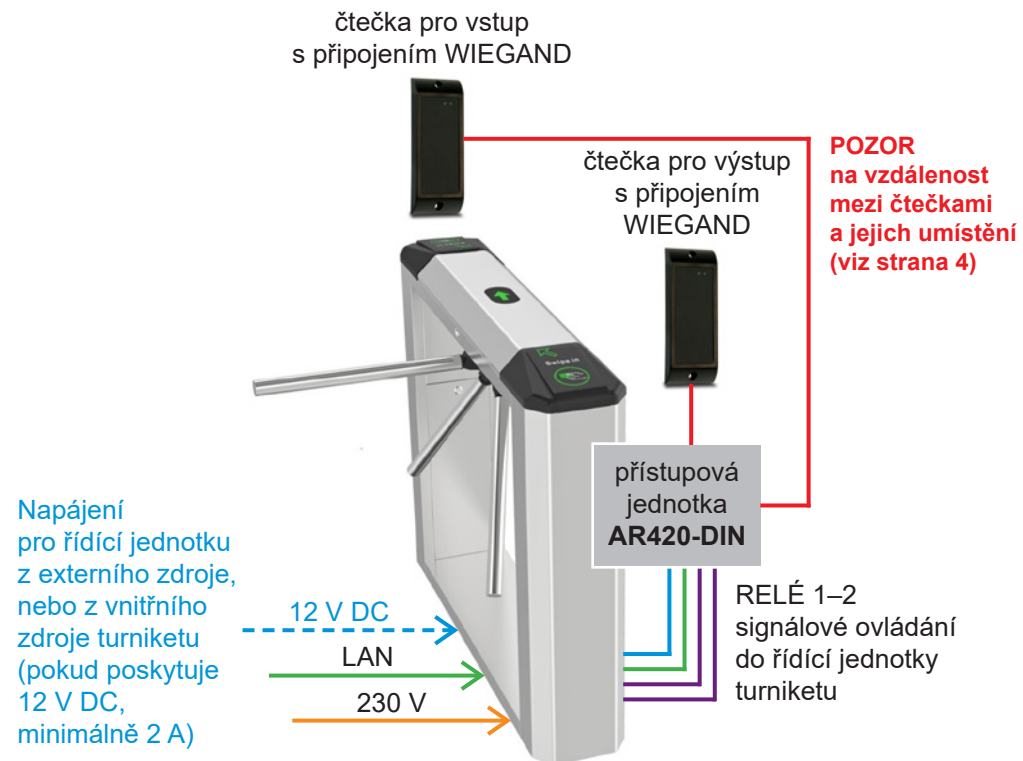


- UTP CAT 5–6 ETHERNET/RS485
- UTP CAT 5, využito 6–7 vodičů
- UTP CAT 5, využity 2–4 vodiče
- 2x 1,5 mm<sup>2</sup> (minimálně) pro napájení
- CYKY 3x 2,5 (jištění minimálně B6A) kabelový vývod (podléhá revizi) nebo zásuvka 230 V





Zapojení se čtečkami **ACS-line**



Použití libovolných čteček s protokolem **WIEGAND**

- UTP CAT 5–6 ETHERNET/RS485
- UTP CAT 5, využito 5–6 vodičů
- UTP CAT 5, využity 2–4 vodiče
- 2x 1,5 mm<sup>2</sup> (minimálně) pro napájení
- CYKY 3x 2,5 (jištění minimálně B10A) kabelový vývod (podléhá revizi)



Čtečky 125 kHz (EMmarin, např. EDK4B) používají pasivní RFID technologii, citlivou na vnější RF rušení. Technologie 13,56 MHz (např. EDK4M) je méně citlivá, ale platí zde stejná pravidla.

Při montáži je třeba se vyvarovat umístění čtečky v blízkosti možných zdrojů elektromagnetických polí (včetně jiných čteček).

**Externí vlivy** mohou způsobit zarušení, vedoucí ke zkrácení čtecí vzdálenosti. V krajním případě není čtečka schopna číst ID média vůbec!

#### Hlavní oblasti, kterých je nutno se vyvarovat:

- jiná čtečka v blízkosti – vzdálenost dvojice čteček musí být minimálně 1 metr (neplatí v případě použití funkce synchronizace)
- blízké kovové konstrukce a plochy
- blízké elektrické spotřebiče
- používání neschválených nebo nedostatečně filtrovaných napájecích zdrojů
- více ID médií ve čtecím poli současně

#### V případě, že se dvě čtečky musí nacházet blízko sebe

(např. oboustranné ovládání jedněch dveří):

Čtečky jsou pro správné fungování nastaveny jako první a druhá (MASTER–SLAVE) pomocí adresní propojky.

Je nutné zajistit synchronizaci RF obvodů pro správnou funkci načítání karet. V systému ACS-line je synchronizace zajištěna automaticky z pohledu řídicí jednotky nebo docházkového terminálu v případě, že čtečky jsou připojeny protokolem ACS-line.

Čtečky s protokolem WIEGAND většinou nepodporují synchronizaci a je nezbytné dodržet minimální vzdálenost 1 m.



**Synchronizovat lze vždy pouze dvě čtečky, připojené ke stejné řídicí jednotce.**





ŘÍDÍCÍ  
IDENTIFIKAČNÍ  
SYSTÉMY

# Topologie přístupového systému

## ŘÍDÍCÍ JEDNOTKA PRO 2 ČTEČKY **AR420**

STR. 5 – SPECIFIKACE PRO OBJEDNÁNÍ

### AR420



Řídící jednotka v plechovém boxu  
pro montáž na stěnu

Rozměry (š x v x h):  
293 x 181 x 53 mm

Krytí: IP30

### AR420-DIN



Řídící jednotka do rozvaděče  
bez krytování s uchycením na DIN lištu

Lze objednat plastový box BOX\_IP\_xL  
pro venkovní použití (IP66)

Rozměry (š x v x h):  
160 x 107 x 32 mm – velikost DIN 9M

Krytí: IP40

### AR420-POW



Řídící jednotka v plechovém boxu  
se zálohovacím zdrojem POW12-3

Doporučený akumulátor TP12180  
se objednává samostatně

Rozměry (š x v x h):  
320 x 304 x 92 mm

Krytí: IP30



[www.acsline.cz](http://www.acsline.cz)

verze 11/2023