

NAPÁJECÍ ZDROJE

Vlastnosti

- vstupní napětí 230V AC
- výstup 13,8 VDC
- indikační diody
- ochrana proti přetížení a zkratu
- automatické dobíjení akumulátoru
- tamper kontaktu krytu možno doplnit modulem OBZ01

Slouží pro společné napájení všech komponentů systému ACS-line. Vnitřní zálohovací akumulátor (objednává se samostatně) zajišťuje nepřerušovanou funkci systému i při výpadku síťového napájení. Zdroj vždy automaticky zajišťuje dobíjení akumulátoru. Doba zálohování je dána kapacitou zdroje a množstvím modulů, které jsou připojeny. Zdroje jsou navrženy pro zajištění spolehlivé funkce systému ACS-line i pro libovolné použití v jiných aplikacích.



Objednací kód	Popis
POW12-1,2	zálohovaný zdroj 12V-1,2 A doporučený akumulátor 12V/1,3 Ah
POW12,7	zálohovaný zdroj 12V-1,7 A doporučený akumulátor 12V/7,5 Ah
POW12-6	zálohovaný zdroj 12V-6 A doporučený akumulátor 12V/18 Ah
TP1213	bezúdržbový akumulátor 12V, 1,3 Ah
TP1275	bezúdržbový akumulátor 12V, 7,5 Ah
TP12180	bezúdržbový akumulátor 12V, 18 Ah
OBZ01	doplněk pro napájecí zdroje, kontrola stavu baterie a vzdálené monitorování, odpojení systému v návaznosti na EPS

OSTATNÍ NAPÁJECÍ PRVKY

Pro jednoduché aplikace nebo tam, kde není vyžadováno zálohované napájení systému, lze využít jako napájecí jednotky jednoduché síťové zdroje s výstupním napětím 12V a odpovídající proudovou kapacitou.

Objednací kód	Popis
SYS1421	napájecí adaptér 12V/500 mA, spínaný
SYS1308	napájecí adaptér 12V/2 A, spínaný
SYS1183	napájecí adaptér 12V/5,4 A, spínaný
RM202	pasivní POE injektor pro napájení terminálů přes rozvod ETHERNET
CON-RS232	redukce RJ45 - CANON 9 pro připojení napájecího zdroje

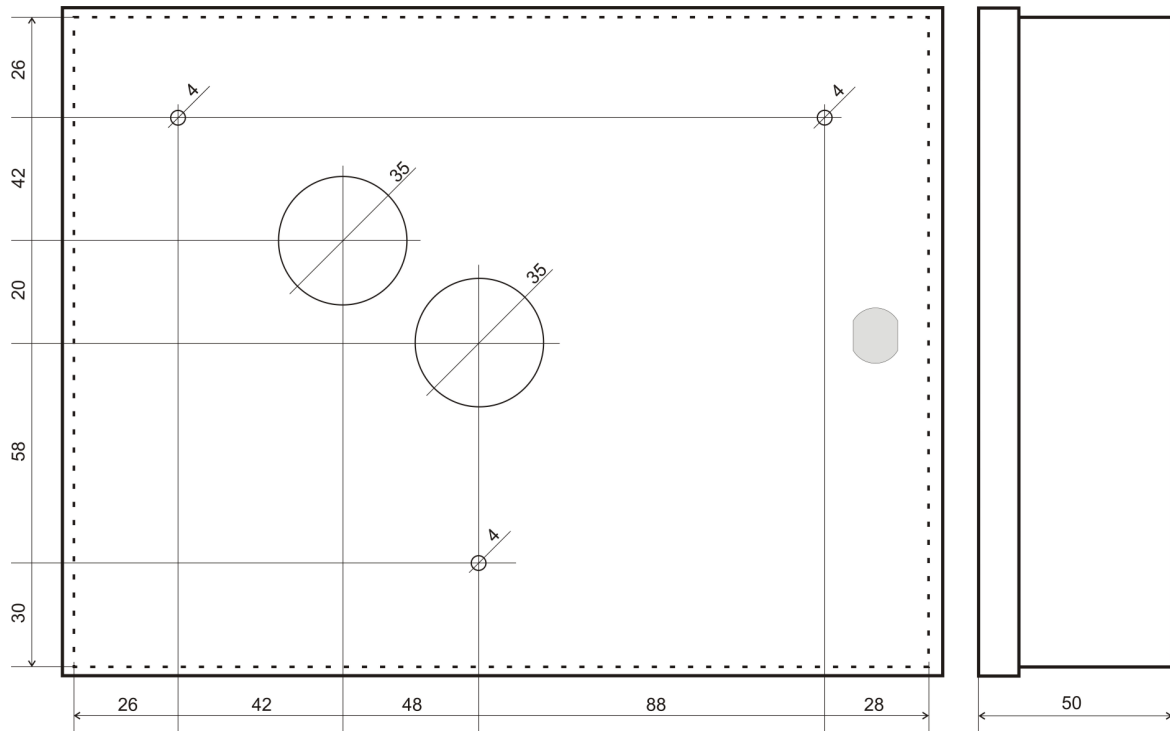


**ELEKTRONICKÝ
IDENTIFIKAČNÍ
SYSTÉM**

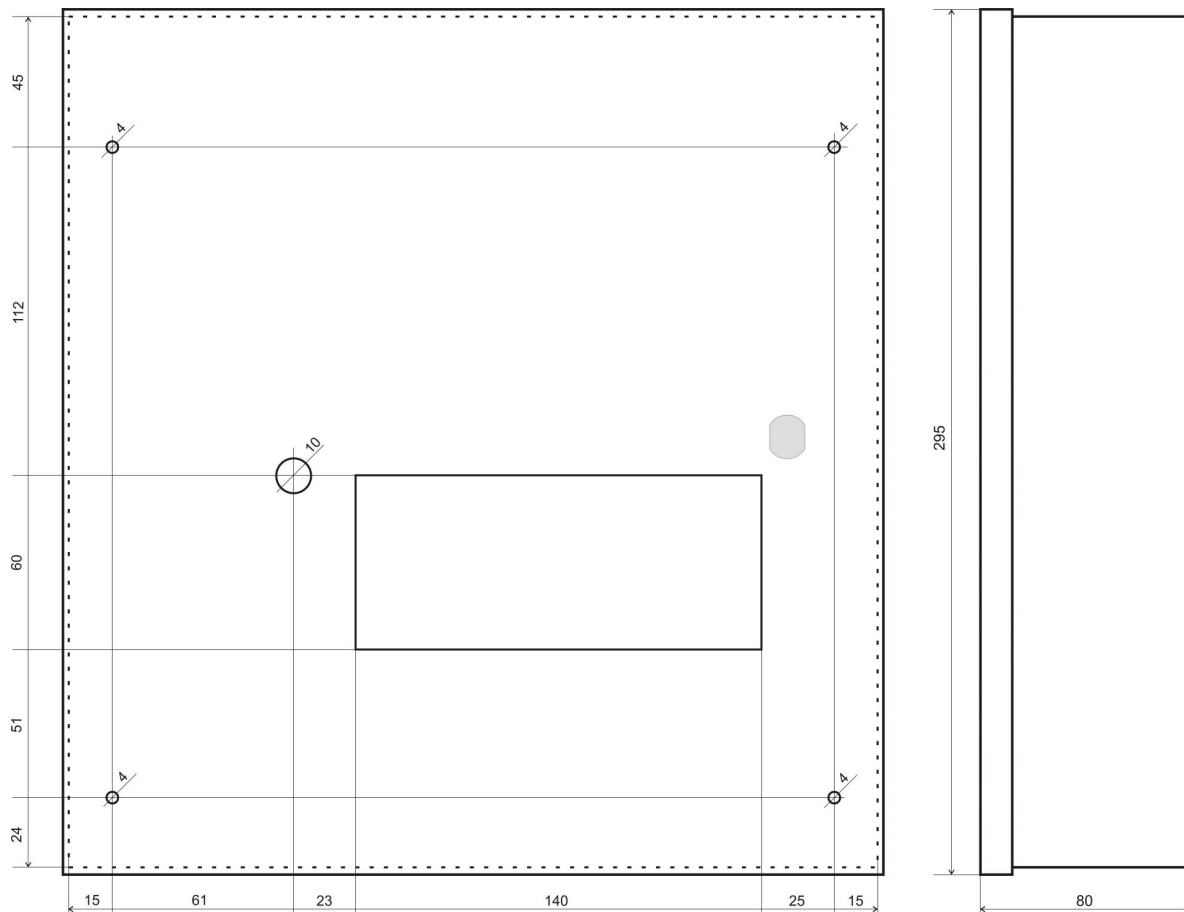
ESTELAR s. r. o., Palackého 744, 769 01 Holešov, Česká republika
tel.: +420 573 394 894, e-mail: obchod@estelar.cz, www.estelar.cz
www.acsline.cz

TECHNICKÉ ÚDAJE

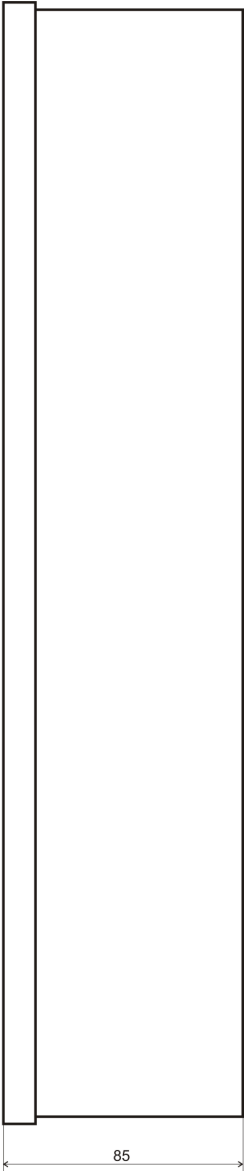
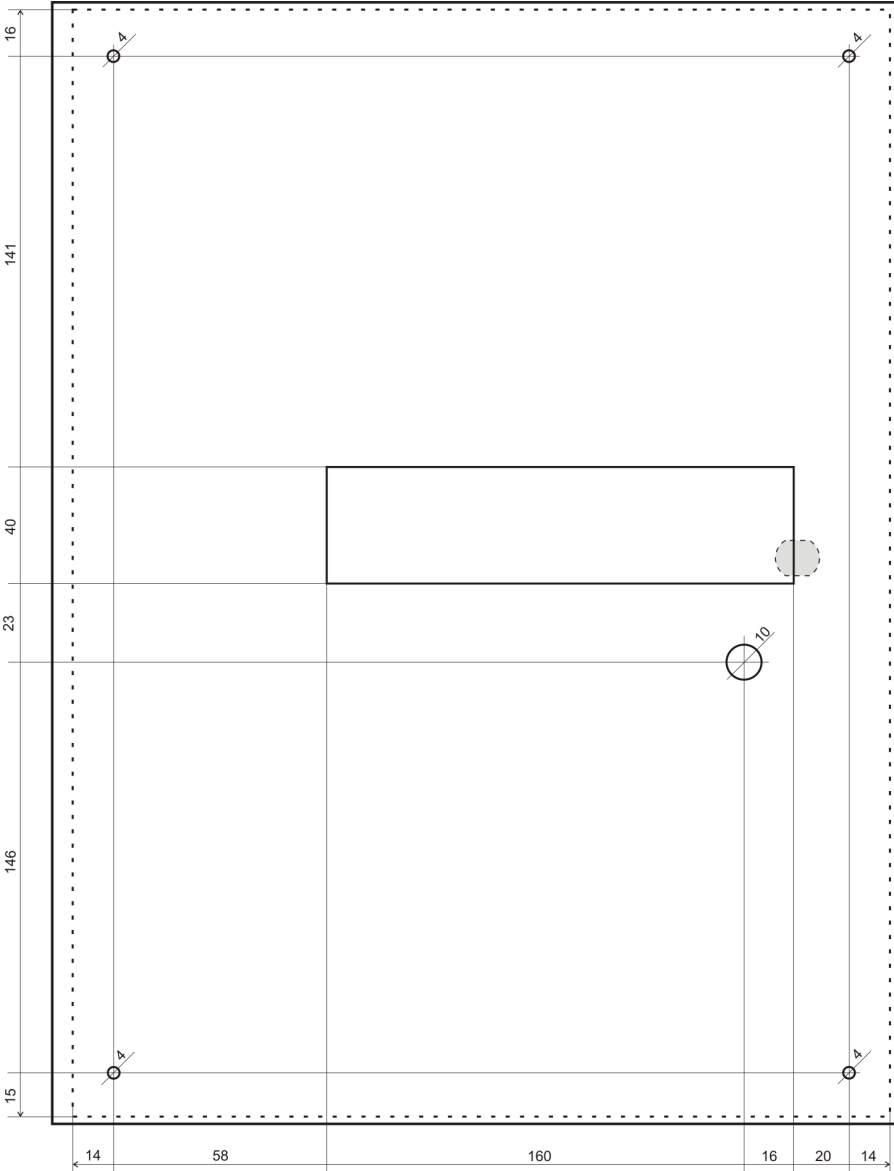
POW12-1,2A



POW12-1,7A



POW12-6A



Typové označení	POW12-1,2A	POW12-1,7A
Napájecí napětí	230V/AC,50Hz	230V/AC,50Hz
Odběr při nominálním zatížení	0,1A	0,17A
Transformátor	20VA	30VA
Výstupní napětí	13,8VDC	13,8VDC
Výstupní proud	max. 1,2A	max. 1,7A
Proud nabíjení akumulátoru	350mA nebo 700mA	350mA nebo 700mA
Prostor pro akumulátor	1,3Ah/12V	7Ah/12V
Pracovní teplota	-10°C - +45°C	-10°C - +45°C
Krytí	IP30	IP30
Rozměry (š x v x h)	232 x 176 x 50 mm	295 x 284 x 80 mm
Váha bez baterie	1,7kg	2,7kg

Typové označení	POW12-6A
Napájecí napětí	88-264V AC
Příkon	120VA
Vstupní kmitočet	47-63Hz
Vstupní proud	2A/100V AC
Špičkový rozběhový proud	40A/230V AC
Účinnost	80%
Doba překrytí výpadku sítě	>24ms/230V AC
Ochrana proti přepětí	ano
Ochrana proti zkratu na výstupu, výkonnová ochrana	ano
Nastavitelné výstupní napětí	12 až 14,5V DC
Výstupní napětí	+1,8V DC
Výstupní proud	6A
Tolerance výstupního napětí	±2 %
Zvlnění	150mV
Nabíjecí napětí akumulátoru	13,3V
Proud nabíjení akumulátoru	0,5A
Krytí	IP30
Rozměry	390 x 290 x 85 mm
Pracovní teplota	-10°C - +50°C
Skladovací teplota	-10°C - +60°C
Relativní pracovní vlhkost	20 - 80% RH
Relativní skladovací vlhkost	10 - 90% RH
Hmotnost bez baterie	3,2kg
Prostor pro akumulátor	18Ah/12V
Normy	
UL 60952-1	ENV 50204
TUV EN 60950-1	Odolnost proti průrazu 3000VAC vstup-výstup/1min
EN 55022 Class B	Odolnost proti průrazu 1500VAC vstup-zem/1min
EN61000-3-2,3	
EN61000-4-2,3,4,5,6,8,11	

